

# Ice Machines UK Ltd

Unit 10, LDL Business Centre, Station Road West, Ash Vale, Surrey, GU12 5RT.

Tel: 01252 511611 Fax: 01252 511666

[www.icemachines.co.uk](http://www.icemachines.co.uk) e-mail: [info@icemachines.co.uk](mailto:info@icemachines.co.uk)



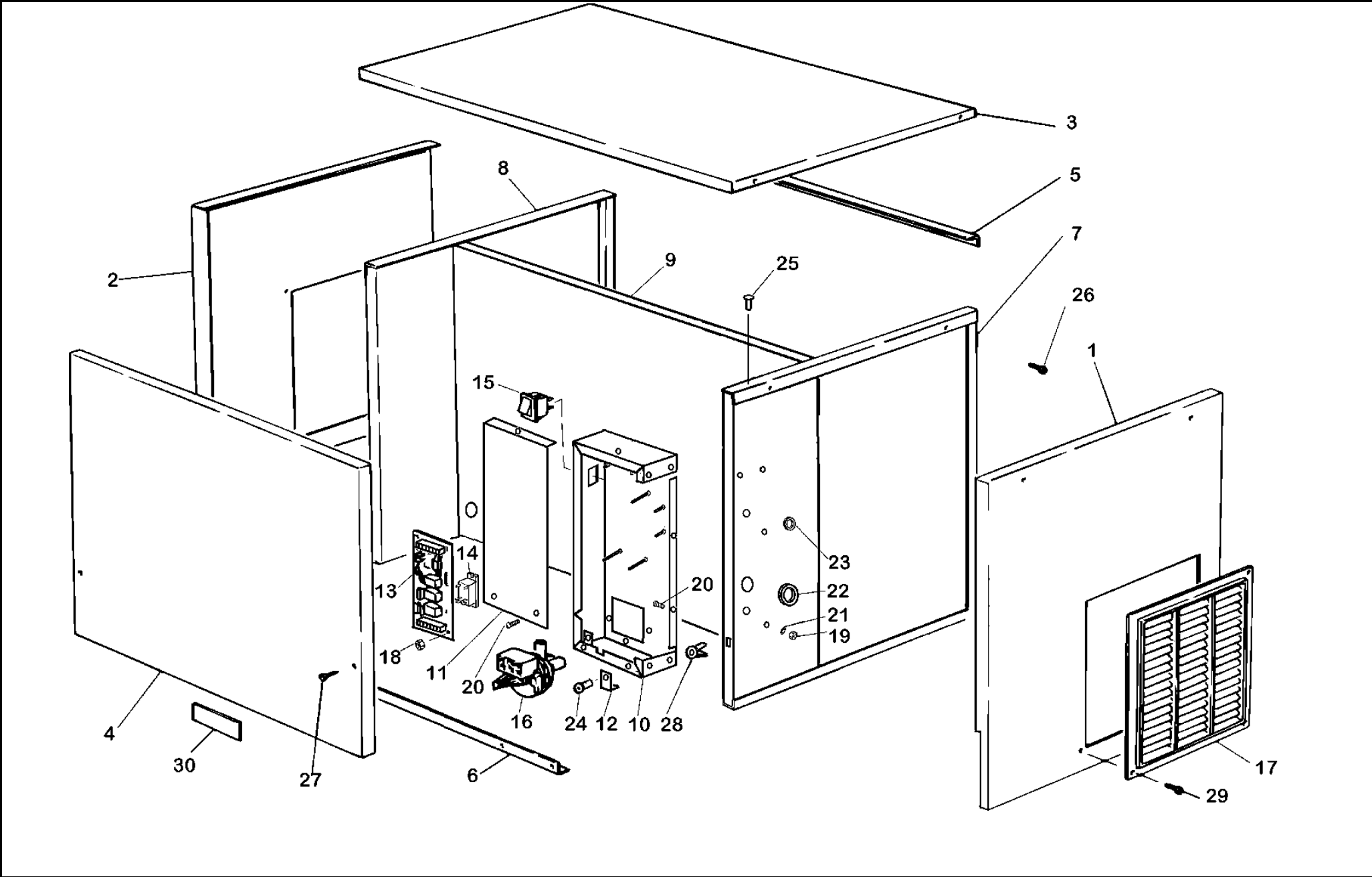
## CP 215V

---

Spare Parts Code  
xxx912  
xxx913

modello costruttivo **SV**  
model type

sino a fine 1996  
up to end 1996



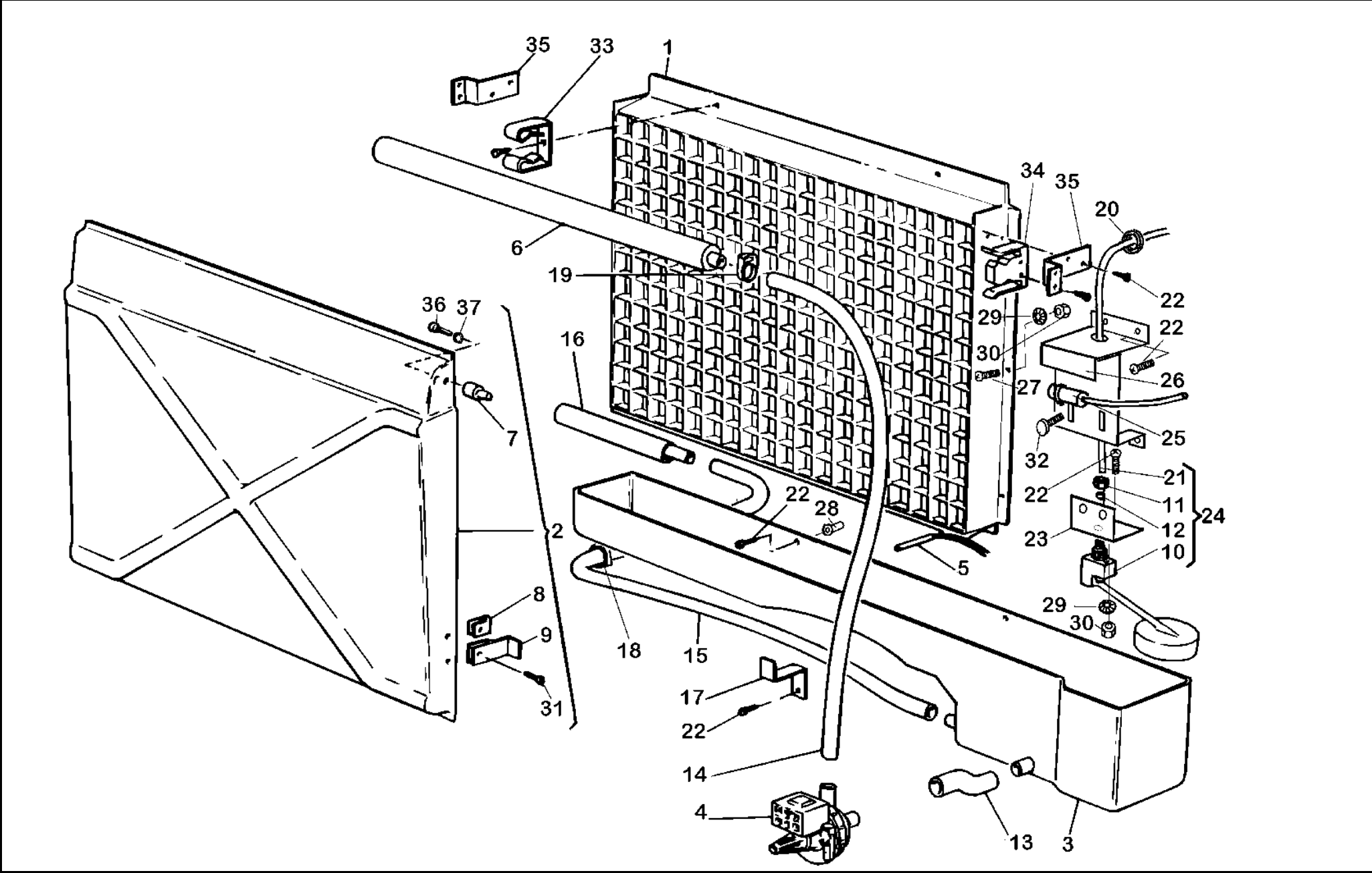
## CP 215V E – SV series (syphon)

n.		codice	descrizione	description
1		3527	Fianco destro 215V	Right side panel 215V
2		3526	Fianco sinistro 215V	Left side panel 215V
3		3528	Top 215V	Top panel 215V
4		4227	Frontale isolato 215V	Insulated front panel 215V
5		3536	Traversa posteriore telaio 215 V	Rear cross beam 215V frame
6		3535	Traversa anteriore telaio 215 V	Front cross beam 215V frame
7		3534	Coppia cornici telaio 215V	Left & right frame 215V
8				
9		3537OLD	Parete interna portaevaporatore 215V	Internal panel - evaporator support 215V
10		3538	Scatola porta scheda 215V II serie	Electronic board box markII
11		3594	Coperchio per box-scheda II serie	Board-box mark II cover
12		3595	Piastrina fissaggio coperchio	Fixing shim for cover
13	†	4050	Scheda elettronica SVD 3R	SVD electronic board 3R
		4283	Kit sostituzione scheda SVD con scheda cod.6027B inclusa	SVD board replacement kit with cod.6027B board included
		4283SS	Kit sostituzione scheda SVD senza scheda cod.6027B	SVD board replacement kit without cod.6027B board
14		1074	Relay di potenza	Power relay

† Scheda cod. 4050 non più disponibile come ricambio. Richiedere il Kit di sostituzione cod. 4283 oppure 4283SS  
 El. Board cod. 4050 no more available as spare part. Ask for replacement kit cod. 4283 or 4283SS

## tavola 1- view 1

n.		codice	descrizione	description
15		1075	Interruttore deviatore I-0-II	Toggle switch I-0-II
16		2380	Pompa elettromagnetica	Water pump
17		2043	Aeratore laterale grigio	Lateral gray aerator
18		0219	Dado 3 MA	3 MA nut
19		0091	Dado 4 MA	4 MA nut
20		1509	Vite inox 4 MA x 8	4 MA x 8 TC st.steel screw
21		3645	Rondella dentellata inox d.4	St.Steel tab washer d.4
22		0885	Passafilo grande	Wire router P20
23		0882	Passafilo piccolo	Wire router M13
24		0100	Tuptara d.4	Screwed insert d.4
25		1771	Rivetto briv 4x,9	Briv rivet 4x5,9
26		0087	Vite inox 3,5x9 TC	St.steel 3,5x9 TC screw
27		0089	Vite nichelata 4x32 TGS	4x32 TGS nickel plated screw
28		3424	Madrevite plastica grande	Screw grommet large
29		0092	Vite 3,5x9 TP	3,5x9 TP screw
30		2117	Targhetta *COMPACT*	* COMPACT * label

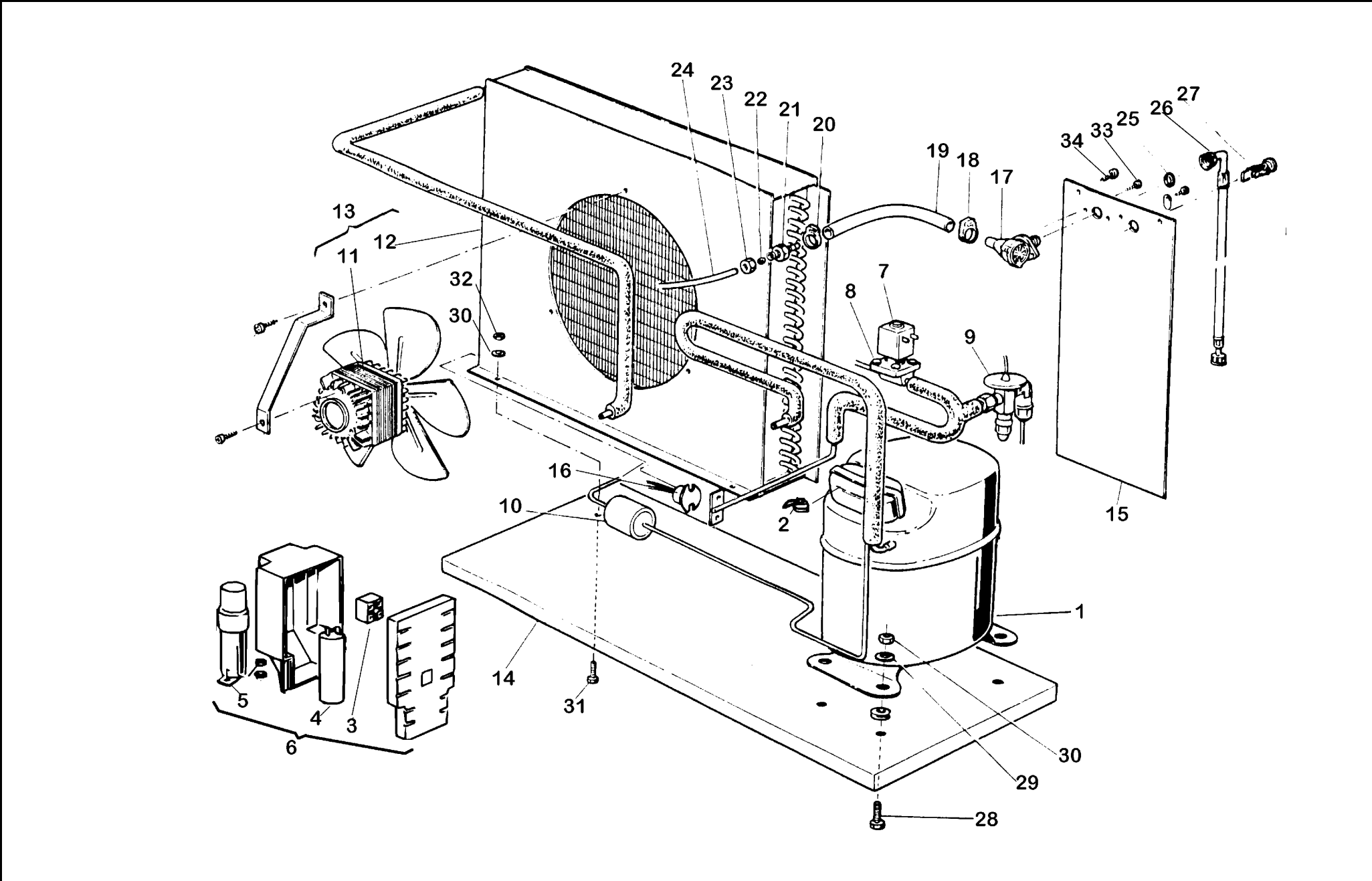


## CP 215V E – SV series (syphon)

n.		codice	descrizione	description
1	FC	4611	Evaporatore FC 215V FC cubo grande	FC 215V evaporator FC full cube
	MC	4610	Evaporatore MC 215V MC cubo piccolo	MC 215V evaporator MC mini cube
	JC	4612	Evaporatore JC 215V JC cubo jumbo	JC 215V evaporator JC jumbo cube
2		4221	Paraspruzzi completo 215V	Water curtain complete assy. 215V
3		2289	Vaschetta acqua 215V	Water sump 215V
4		2380	Pompa elettromagnetica	Water pump
5		4063	Sonda evaporatore 215V	Evaporator thermistor 215V
6		4055	Tubo distributore acqua 215V	Water distributor set 215V
7		2292	Perno per paraspruzzi	Pin for water curtain
8		3541	Bersaglio per interruttore prossimità	Proximity target
9		3542	Arresto per paraspruzzi	Water curtain stop
10		2291	Valvola galleggiante 215V	Float valve 215V
11		0609	Dado per bicono	1/8"6 nut
12		0608	Bicono	Biconical fitting d. 6
13		2471	Tubo aspirazione pompa 215V	Pump-in hose 215V
14		2295	Tubo mandata pompa 215V	Pump-out hose 215V
15		2288	Tubo scarico 215V	Drain hose 215V
16		2294	Sifone scarico 215V	Siphon 215V
17		3543	Supporto per tubo scarico 215V	Drain hose bracket
18		0885	Passafilo grande P20	Wire router P20

## tavola 2- view 2

n.		codice	descrizione	description
19		2408	Fascetta K	K type clamp
20		0882	Passafilo M17	Wire router M17
21		0740	Tubo rilsan 6/4	Rilsan tube 6/4
22		1509	Vite inox 4 MA x 8 TC	4 MA x 8 TC st. steel screw
23		3544OLD	Supporto valvola galleggiante II serie	Float valve stand mark II
24		4222	Gruppo galleggiante 215V SV	Float valve assembly 215V SV
25		1073	Interruttore di prossimità OMRON	OMRON Proximity switch
26		3539OLD	Supp. Interr. pross.& gallegg. II serie	Prox. switch & float stand mark II
27		0787	Vite inox 4 MA x 12 TC	4 MA x 12 TC st. steel screw
28		0100	Tuṡtara d.4	Screwed insert d.4
29		3645	Rondella dentellata inox d.4	D.4 st. steel tab washer
30		0091	Dado 4 MA	4 MA nut
31		0268	Rivetto inox 3x7	3x7 St. steel rivet
32		0080	Vite zigrinata nichelata	Knurled head screw
33		4054	Clip boccatubo distributore	Distributor tube clip
34		2293	Aggancio per paraspruzzi	Water curtain support
35		3545	Coppia supporti inox	Pair of stainless steel supports
36		3549	Vite inox 3,5x16 TC	St. steel screw 3,5x16 TC
37		3550	Rondella piana inox d.4	St. steel washer d.4



## CP 215V E – SV series (syphon)

n.		codice	descrizione	description
1		3120	Compressore CAJ4511 Y	CAJ4511 Y compressor
2		4300/3120	Klixon comp. CAJ4511 Y	CAJ4511 Y overlay protector
3		4301/3120	Relais comp. CAJ4511 Y	CAJ4511 Y relay
4		4302/3120	Condensatore avv. CAJ4511Y	CAJ4511 Y starting capacitor
5		4303/3120	Condensat. marcia CAJ4511Y	CAJ4511 Y run capacitor
6		4304/3120	Scatola el. comp. CAJ4511Y	Compressor electric box
7		2658	Bobina valvola gas	Coil for defrost valve
8		3122	Corpo valvola gas d.6	Defrost sol. Valve d.6 - body only
9		3123	Valvola espansione R134a a saldare	Expansion valve R134a solder type
10		3121	Filtro 32g	Filter drier 32g
11		3134	Ventilatore completo 215V	Fan motor complete 215V
12		4352	Condensa aria 215V	Air cooled condenser 215V
13		3127	Condensa +ventilatore+plenum 215V	Condenser+fan motor+plenum 215V
14		3540OLD	Basamento 215V	Base plate 215V
15		3530OLD	Schienale 215V 3R	Rear panel 215V 3R
16		1081	Bimetallo sicurezza	Safety thermodisc
17		2481	Valvola RPE	Water inlet RPE
18		4770	Fascetta inox 14x24	14x24 st-steel clamp

## tavola 3- view 3

n.		codice	descrizione	description
19		0831	Tubo valvola acqua	Water valve tube
20		4770	Fascetta inox 14x24	14x24 st-steel clamp
21		1197	Bocchettone 1/8" + portagomma	Fitting 1/8"
22		0609	Dado bicono	Nut for biconical fitting
23		0608	Bicono d.6	Biconical fitting d.6
24		0740	Tubo rilsan d.6	Rilsan water tube d.6
25		0782	Guarnizione tubo carico	Gasket for supply tube
26		0781	Tubo carico acqua	Water supply tube
27		0984	Bloccacavo	Cable entry & terminal block
28		0533	Vite 6 MA x40 TE	6 MA x 40 TE screw
29		0541	Rondella 6 x 24	6 x 24 washer
30		0534	Dado 6 MA	6 MA nut
31		0536	Vite 6 MA x 10 TE	6 MA x 10 TE screw
32		0535	Rondella dentellata d.6	Tab washer d.6
33		1509	Vite inox 4MA x8 TC	4MA x 8 TC st.steel screw
34		0088	Vite 3,5x9 TC	3,5x9 TC screw