

Ice Machines UK Ltd

Unit 10, LDL Business Centre, Station Road West, Ash Vale, Surrey, GU12 5RT.

Tel: 01252 511611 Fax: 01252 511666

www.icemachines.co.uk e-mail: info@icemachines.co.uk

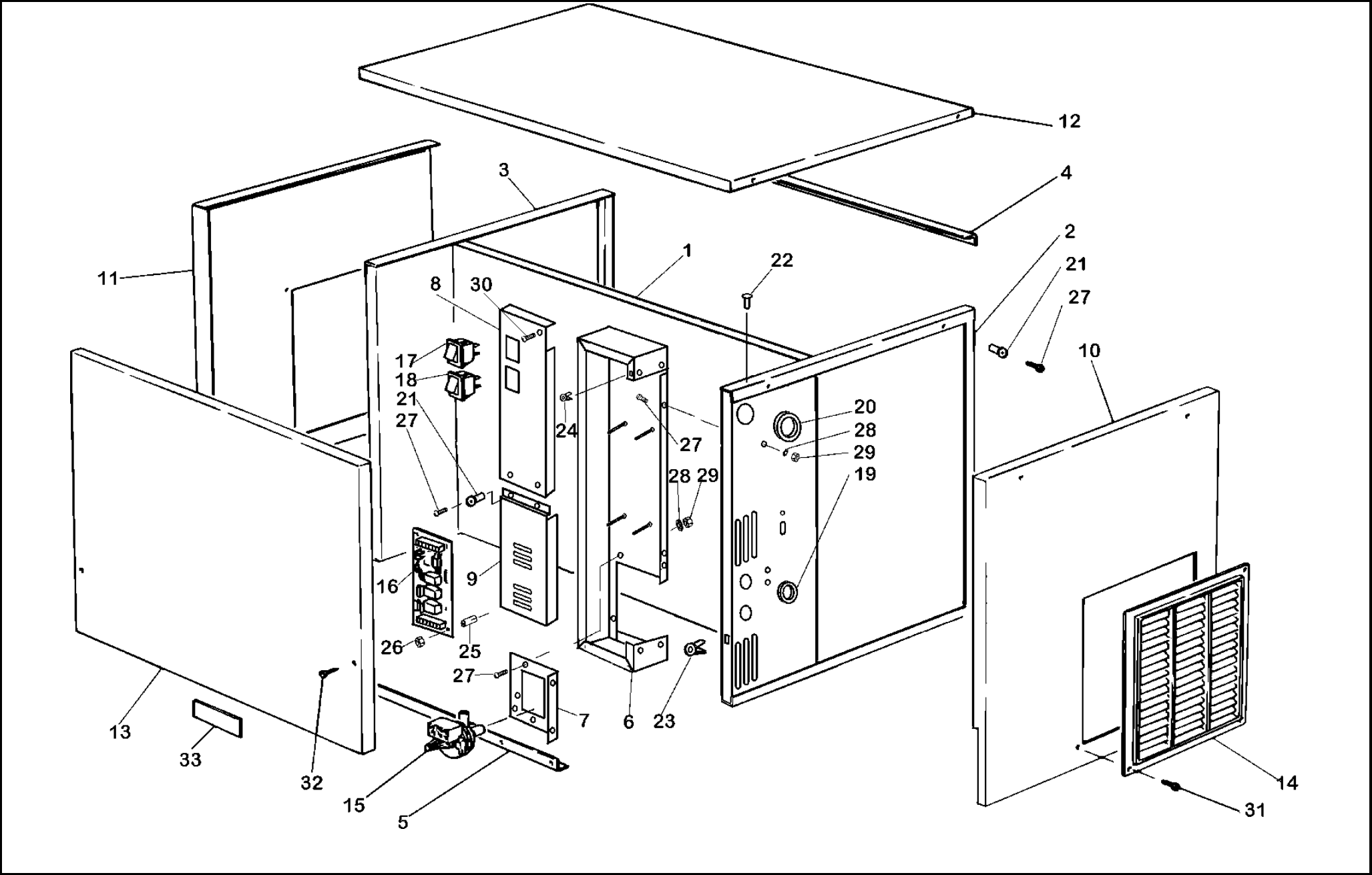


CP 315V

Spare Parts Code
xxx971

modello costruttivo **EM**
model type

dal Settembre 1999 al Giugno 2000
from September 1999 up to June 2000

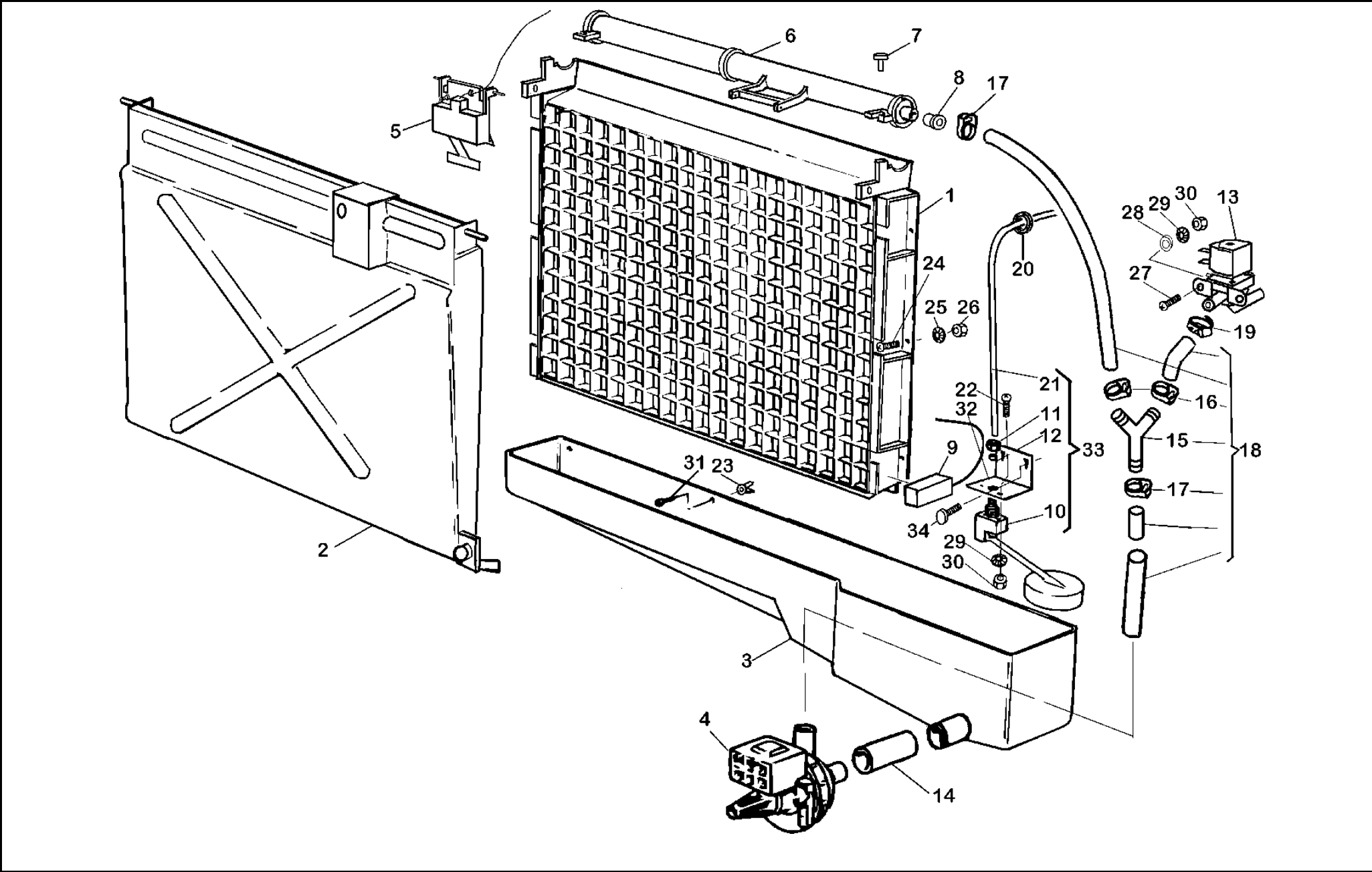


CP 315V Z – EM series

n.		codice	descrizione	description
1		4784	Parete interna portaevaporatore 215V - MII	Internal panel - evaporator support 215V – MII
2		4785	Coppia cornici telaio 215V MII	Left & right frame 215V MII
3				
4		4789	Traversa posteriore telaio 215V MII	Rear cross beam 215V frame MII
5		3535	Traversa anteriore telaio 215 V	Front cross beam 215V frame
6		4786	Scatola porta scheda MII	Electronic board box MII
7		3370	Supporto pompa tipo V	Pump bracket V type
8		4787	Copertura superiore box-scheda MII	Board-box top cover MII
9		3367	Copertura inferiore box-scheda	Board-box bottom cover
10		4793	Fianco destro 215V MII	Right side panel 215V MII
11		4792	Fianco sinistro 215V MII	Left side panel 215V MII
12		4800	Top 215V MII	Top panel 215V MII
13		4227MII	Frontale isolato 215V MII	Insulated front panel 215V MII
14		2043	Aeratore laterale grigio	Lateral gray aerator
15		2380	Pompa elettromagnetica	Water pump
16		4080	Scheda elettronica MII 5Relays	Electronic board MII 5Relays
17		1075	Interruttore deviatore I-0-II	Toggle switch I-0-II
18		1050	Interruttore a pulsante	Push botton switch
19		0882	Passafilo piccolo M17	Wire router M17

tavola 1- view 1

n.		codice	descrizione	description
20		3387	Passafilo grande P36	Wire router P36
21		0100	Tuptara M4	4 MA screwed insert
22		1771	Rivetto briv 4x,9	Briv rivet 4x5,9
23		3424	Madrevite plastica grande	Screw grommet large
24		3673	Madrevite plastica piccola	Screw grommet small
25		3425	Distanziale scheda	El.board spacer
26		0219	Dado 3 MA	3 MA nut
27		1509	Vite inox 4 MA x 8	4 MA x 8 TC st.steel screw
28		3645	Rondella dentellata inox d.4	St.Steel tab washer d.4
29		0091	Dado inox M4	St.steel nut d.4
30		0087	Vite inox 3,5x9 TC	St.steel 3,5x9 TC screw
31		0092	Vite 3,5x9 TP	3,5x9 TP screw
32		0089	Vite nichelata 4x32 TGS	4x32 TGS nickel plated screw
33		2117	Targhetta *COMPACT*	* COMPACT * label

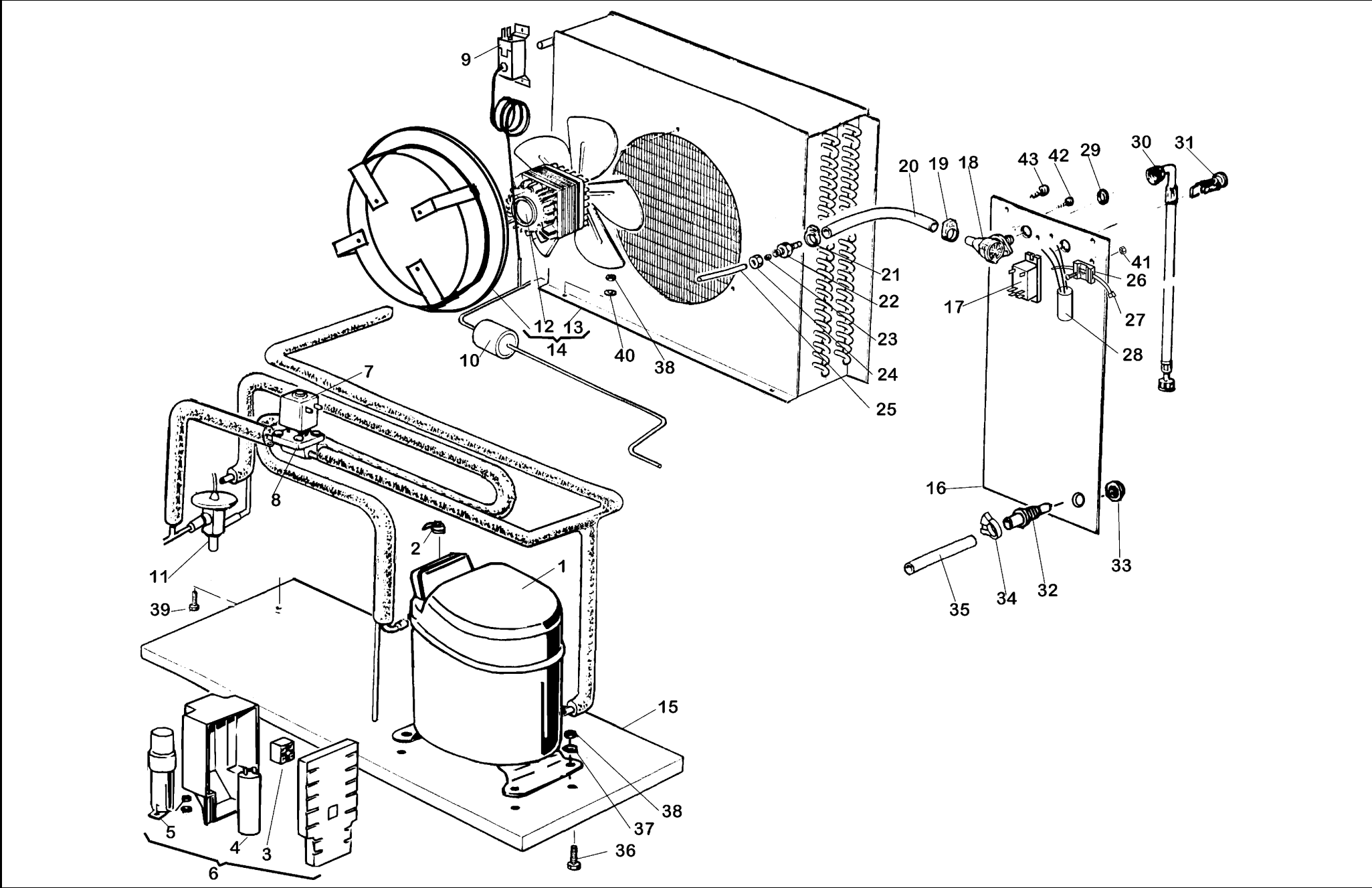


CP 315V Z – EM series

n.		codice	descrizione	Description
1	FC	4073	Evaporatore FC 215V cubo grande MII	FC 215V evaporator full cube MII
	MC	4074	Evaporatore MC 215V cubo piccolo MII	MC 215V evaporator mini cube MII
2		4079	Paraspruzzi completo 215V MII	Water curtain complete assy. 215V MII
3		3309	Vaschetta acqua 215V MII	Water sump 215V MII
4		2380	Pompa elettromagnetica	Water pump
5		4077	Sensore spessore ghiaccio	Ice thickness probe
6		4075	Tubo distributore acqua 215V MII	Water distributor set 215V MII
7		4076	Vite fissaggio tubo acqua	Screw for water distributor
8		4801	Riduttore flusso tubo distributore	Water distributor flow reducer
9		4081	Interruttore prossimità magnetico MII	Magnetic proximity switch MII
10		2291	Valvola galleggiante	Float valve
11		0609	Dado bicono	Nut for biconical fitting
12		0608	Bicono d.6	Biconical fitting d.6
13		4768	Valvola scarico 320	Dump Solenoid valve 320
14		4351	Tubo aspirazione pompa MII	Pump-in hose MII
15		0841	Raccordo a Y	Y joint
16		0783	Fascetta H	H type clamp
17		2408	Fascetta K	K type clamp

tavola 2- view 2

n.		codice	descrizione	description
18		4350	Assieme tubi mandata 215V	Pump-out hose assembly 215V
19		4770	Fascetta inox 14x24	14x24 st. steel hose clamp
20		0882	Passafilo M17	Wire router M17
21		0740	Tubo rilsan d.6	Rilsan water tube d.6
22		1509	Vite inox 4 MA x 8 TC	4 MA x 8 TC st. steel screw
23		3673	Madrevite plastica	Screw grommet
24		6061	Vite 5MA x 16 TC	5MA x 16 TC st. steel screw
25		3674	Rondella dentellata inox d.5	D.5 st. steel tab washer
26		0476	Dado inox d.5	St. steel nut d.5
27		0787	Vite 4MAx12 TC	4MAx12 TC st. steel screw
28		2309	Rondella plastica	Plastics washer
29		3645	Rondella dentellata inox d.4	D.4 st. steel tab washer
30		0091	Dado 4 MA	4 MA nut
31		0087	Vite inox 3,5x9 TC	St. steel 3,5x9 TC screw
32		4790	Supporto galleggiante MII	Float valve stand MII
33		4222	Gruppo galleggiante 215/315	Float valve assembly 215/315
34		0080	Vite zigrinata nichelata	Knurled head screw



CP 315V Z – EM series

n.		codice	descrizione	Description
1		3354	Compressore CAJ4519 Z	CAJ4519 Z compressor
2		4300/3354	Klixon comp. CAJ4519 Z	CAJ4519 Z overlay protector
3		4301/3354	Relais comp. CAJ4519 Z	CAJ4519 Z relay
4		4302/3354	Condensatore avv. CAJ4519 Z	CAJ4519 Z starting capacitor
5		4303/3354	Condensat. marcia CAJ4519 Z	CAJ4519 Z run capacitor
6		4304/3354	Scatola el. comp. CAJ4519 Z	Compressor electric box
7		2658	Bobina valvola gas	Coil for defrost valve
8		3122	Corpo valvola gas d.6	Defrost sol. Valve d.6 - body only
9		6032	Pressostato HTBX115	Pressure switch HTBX115
10		3121	Filtro 32g	Filter drier 32g
11		3355	Valvola espansione R404a a saldare	Expansion valve R404a solder type
12		3371FAN	Ventilatore completo 315V	Fan motor complete 315V
13		4353	Condensa aria 315V	Air cooled condenser 315V
14		3371	Condensa +ventilatore+plenum 315V	Condenser+fan motor+plenum 315V
15		4791	Basamento 215V MII	Base plate 215V MII
16		4788	Schienale 215V MII	Rear panel 215V MII
17		1074	Relay di potenza	Power relay
18		2481	Valvola RPE	Water inlet RPE
19		4770	Fascetta inox 14x24	14x24 st-steel clamp
20		0831	Tubo valvola acqua	Water valve tube
21		4770	Fascetta inox 14x24	14x24 st-steel clamp
22		1197	Bocchettone 1/8" + portagomma	Fitting 1/8"
23		0609	Dado bicono	Nut for biconical fitting

tavola 3- view 3

n.		codice	descrizione	description
24		0608	Bicono d.6	Biconical fitting d.6
25		0740	Tubo rilsan d.6	Rilsan water tube d.6
26		3426	Supporto filtro	Filter support
27		0863	Fascetta cinturino	Wire tie
28		3428L	Filtro antisturbi	EM disturbances filter
29		0782	Guarnizione tubo carico	Gasket for supply tube
30		0781	Tubo carico acqua	Water supply tube
31		0984	Bloccacavo	Cable entry & terminal block
32		3349	Bocchettone d.20 scarico	Drain d.20 joint
33		2302	Ghiera d.20	D.20 nut
34		0783	Fascetta H	Hose clamp H
35		3433	Tubo scarico	Drain hose
36		0533	Vite 6 MA x40 TE	6 MA x 40 TE screw
37		0541	Rondella 6 x 24	6 x 24 washer
38		0534	Dado 6 MA	6 MA nut
39		0536	Vite 6 MA x 10 TE	6 MA x 10 TE screw
40		0535	Rondella dentellata d.6	Tab washer d.6
41		0091	Dado inox 4MA	St.steel nut d.4
42		1509	Vite inox 4MA x8 TC	4MA x 8 TC st.steel screw
43		0088	Vite 3,5x9 TC	3,5x9 TC screw