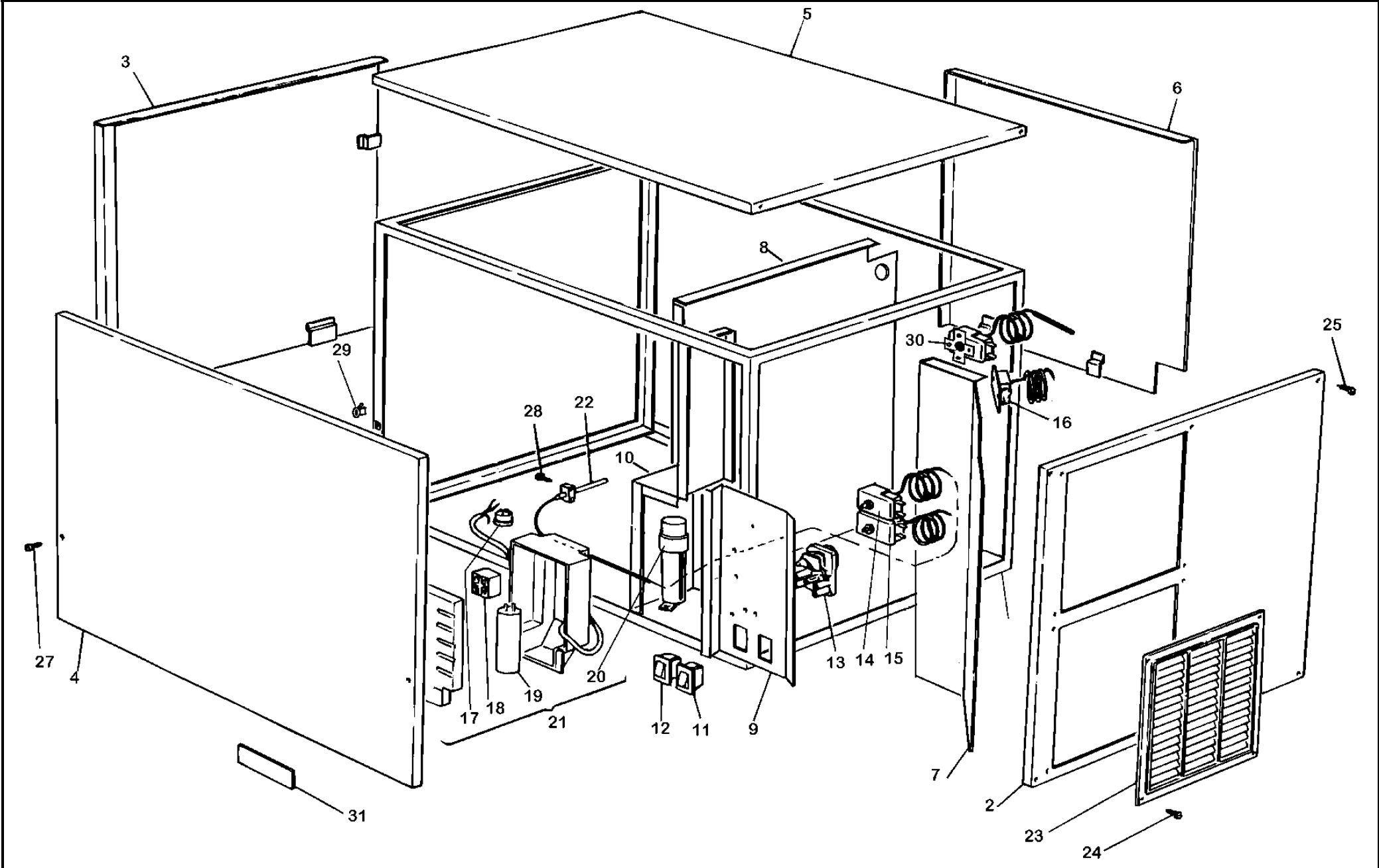


CP 150



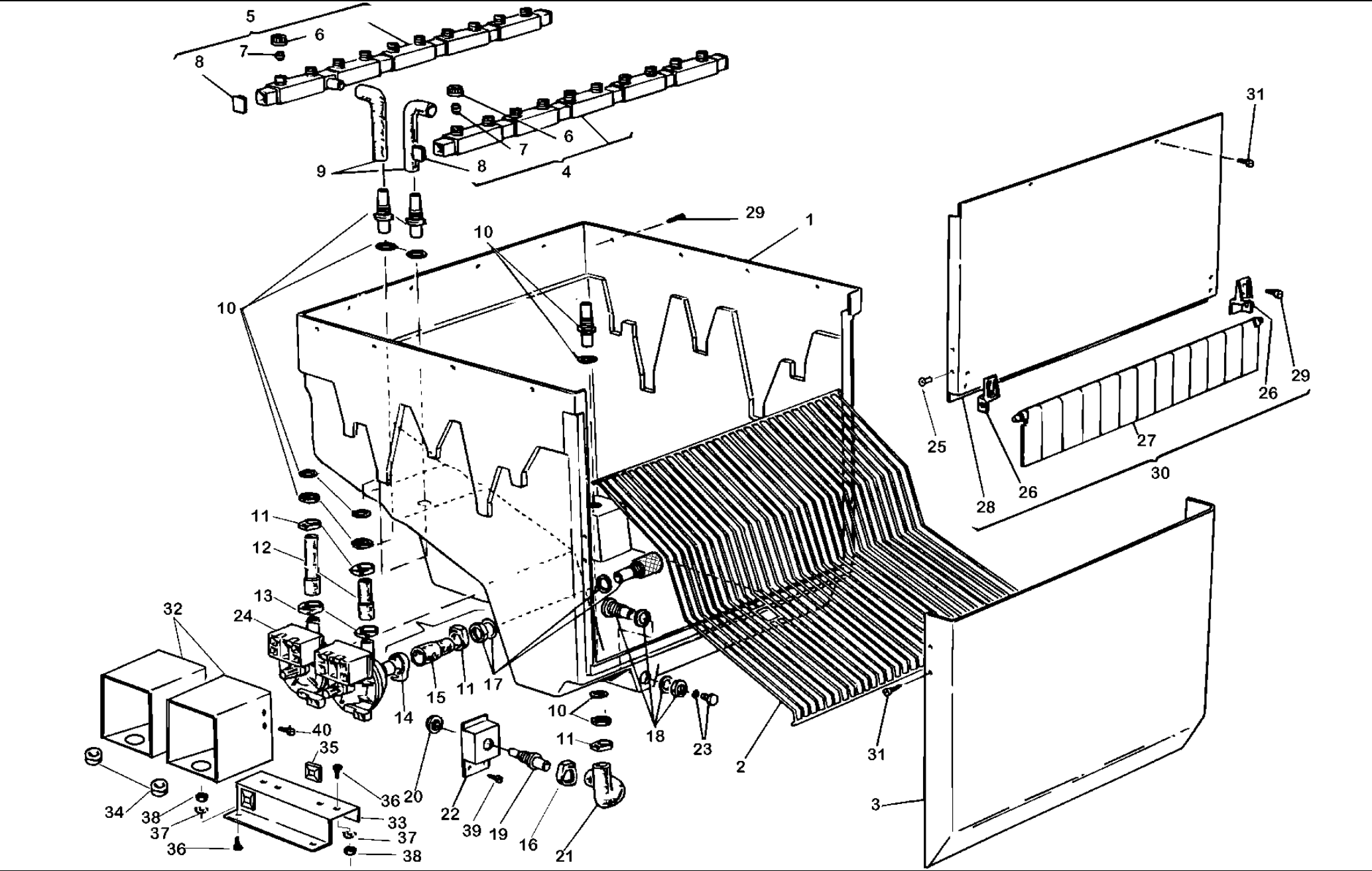
CP 150 E – CP 150 EW

n.		codice	descrizione	description
1		3611	Telaio inox mod. 150	St. steel frame mod.150
2		3511	Fianco destro inox 150	Right side panel 150
3		3510	Fianco sinistro inox 150	Left side panel 150
4		4225	Frontale isolato inox 150	Insulated front panel 150
5		3508	Top inox 150	Top panel 150
6		3517	Schienale 150	Rear panel 150
7		3347	Deviaflusso 150 II serie	Air flow deflector 150 markII
8		4266	Separatore isolato 150 II serie	Insulated separator 150 mark II
9		3345	Piastra termostati 150 II serie	Thermostats bracket 150 mark II
10		3348	Copertura inox scatola compressore	St.steel cover for compressor box
11		1075	Interruttore deviatore I-0-II	Toggle switch I-0-II
12		0864	Interruttore generale	Master switch
13	M	1017	Timer regolabile 15m	Adjustable timer 15m
	G	1083	Timer regolabile 20m	Adjustable timer 20m
14		1068AT	Termostato contenitore	Bin thermostat
15		1080	Termostato evap. 150 K22L1058	Evap. thermostat 150 K22L1058
16		3416	Pressostato HTBX 112	HTBX 112 pressure switch
17		4300/3120	Klixon comp. CAJ4511 Y	CAJ4511 Y overlay protector
18		4301/3120	Relais comp. CAJ4511 Y	CAJ4511 Y relay
19		4302/3120	Condensatore avv. CAJ4511Y	CAJ4511 Y starting capacitor
20		4303/3120	Condensatore marcia CAJ4511 Y	CAJ4511 Y run capacitor
21		4304/3120	Scatola elettrica comp.CAJ4511Y	Compressor electric box

tavola 1- view 1

n.		codice	descrizione	description
22		1082	Controllo ghiaccio 150	Ice feeler 150
23		2043	Aeratore laterale grigio	Gray lateral aerator
24		0092	Vite 3,5x9 TP	3,5x9 TP screw
25		0086	Vite inox 3,5x9 TC	3,5x9 TC st.steel screw
26		3427	Vite 3,5x9 TC	3,5x9 TC screw
27		0089	Vite nichelata 4x25 TGS	4x25 TGS nickel plated screw
28		1375	Vite inox 2,9x19 TGS	2,9x19 TGS st.steel screw
29		3424	Inserito madrevite grande	Plastics screw grommet
30	W	0938	Termostato sicurezza K36L7264	K36L7264 Safety thermostat
31		2117	Etichetta *COMPACT*	* COMPACT * label

A	Solo condensazione ad aria	Air cooled models only
W	Solo condensazione ad acqua	Water cooled models only
M	Solo modelli con cubetto standard	Standard cube models only
G	Solo modelli con cubetto grosso	Big cube models only



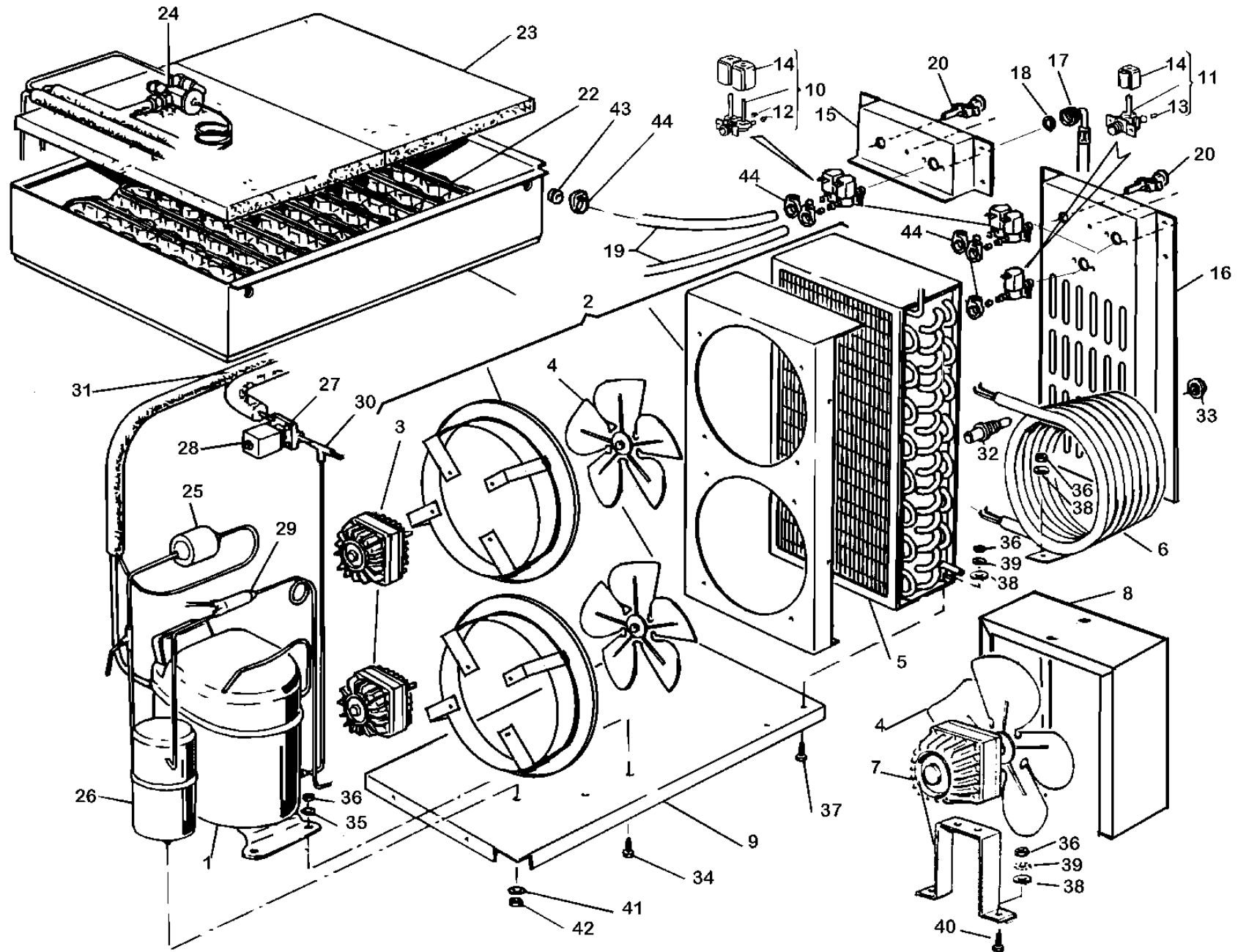
CP 150 E – CP 150 EW

n.		codice	descrizione	description
1		2283	Vasca acqua 150	Water tank 150
2	M	2282	Convogliatore ghiaccio interno 150	Internal ice chute 150
	G	4757	Convogliatore ghiaccio interno 150 CG	Internal ice chute 150 CG
3		2284	Convogliatore esterno 150	External ice chute 150
4	M	2285	Rampa anteriore 10 ug.nichelati	Front spray bar assy.10 metal nozzles
	G	4758	Rampa anteriore 9 ug.nichelati Cubo Grande	Front spray bar assy.9 metal nozz big cube
5	M	2286	Rampa posteriore 10 ug.nichelati	Rear spray bar assy. 10 metal nozzles
	G	4759	Rampa posteriore 9 ug.nichelati Cubo Grande	Rear spray bar assy. 9 metal nozz big cube
6		2452	Dado per ugello	Locknut for nozzle
7		2453	Ugello nichelato per rampa ABS	Metal nozzle for ABS spray bar
8		0776	Tappo rampa	Plug for spray bar
9		4337	Tubo rampa	Hose for spray bar
10		4269	Set bocchettone d.20 con portagomma	Fitting set d.20 with hose holder
11		2408	Fascetta K	K type clamp
12		4334	Tubo mandata pompa 150	Pump-out hose 150
13		2372	Fascetta L	L type clamp
14		0784	Fascetta M	M type clamp
15		4335	Tubo aspirazione pompa 150	Pump-in hose 150
16		2363	Fascetta G	G type clamp
17		4267	Set bocchettone con filtro inox d.20	Fitting set d.20 with st.steel filter d.20
18		4332	Set bocch. scarico vasca 150	Bin drain fitting set 150
19		3349	Bocchettone d.20 portagomma	Fittinf d.20 hose-holder
20		2302	Dado d.20	D.20 nut
21		4333	Tubo scarico vasca 150	Tank drain hose 150

tavola 2- view 2

n.		codice	descrizione	description
22		3525	Piastra scarico 150	Drain plate IT150
23		4219	Tappo scarico con OR	Drain plug w/OR
24		304769	Pompa	Water pump
25		0100	Tuptara d.4	Screwed insert d.4
26		2298	Coppia supporti bandierine 150	Pair of water blinds supports IT150
27		3562	Pannello bandierine CP 150	Water blinds assembly CP150
28		3515	Supporto inox pannello bandierine 150	Blinds assembly plate IT150
29		0813	Rivetto plastica	Plastics rivet
30		4228	Set bandierine con piastra completo CP150	Complete blinds set w/plate CP150
31		0080	Vite pannello bandierine	Knurled head screw
32		3531/P	Copertura pompe 150	Pumps cover 150
33		3531/S	Supporto copertura pompe 150	Pumps cover bracket 150
34		0885	Passafilò grande	Wire router P20
35		3625	Supporto adesivo per cinturino	Tie holder
36		0787	Vite inox 4MAx12TC	St.Steel screw 4Max12TC
37		3645	Rondella dentellata inox d.4	Tab washer d.4 st.steel
38		0091	Dado inox 4MA	Nut 4 MA
39		3412	Vite inox 4,8 x 9,5 TC	4,8 x 9,5 TC st.steel screw
40		3427	Vite 3,5 x 9 TC	3,5x9 TC screw

A	Solo condensazione ad aria	Air cooled models only
W	Solo condensazione ad acqua	Water cooled models only
M	Solo modelli con cubetto standard	Standard cube models only
G	Solo modelli con cubetto grosso	Big cube models only



CP 150 E – CP 150 EW

n.		codice	Descrizione	description
1		3120	Compressore CAJ4511 Y	CAJ4511 Y compressor
2	A	3126	Condensa ad aria + ventilatori + plenum 150	Air cooled condenser + fan motors + plenum 150
3	A	3179CE	Ventilatore 10W frontale	Fan motor 10W front mount
4		0560	Ventola 200/28	Fan motor blade 200/28
5	A	4336	Condensa aria 150	Air cooled condenser
6	W	3496	Condensa ad acqua a 9,5 file	Water cooled condenser 9,5 rows
7	W	0524CE	Ventilatore 10W CE+staffa 38110/B	Fan motor 10 W CE+base 38110/B
8	W	3606	Supporto condensa IT150W	Condenser stand IT150W
9		3507	Basamento 150	Base plate 150
10		4291-1212	Valvola acqua doppia + regolatori 1,2/1,2	Double water sol. valve + water flow regulators 1,2/1,2
11	W	4292-25	Valvola acqua singola + regolatore 2,5	Single water sol. valve + water flow regulator 2,5
12		0846	Regolatore flusso 1,2 – bianco	Water flow regulator 1,2 - white
13		0847	Regolatore flusso 2,5 – arancio	Water flow regulator 2,5 (orange)
14		0768	Bobina valvola acqua singola	Water valve – coil only
15	A	3524	Piastra valvola 150	Valve panel 150
16	W	3607	Piastra valvola 150W	Valve panel150W
17		0781	Tubo carico	Water supply tube
18		0782	Guarnizione tubo carico	Gasket for supply tube
19		0831	Tubo valvola acqua	Water valve tube
20		0984	Bloccacavo	Cable entry & terminal block
21		3516	Supporto vasca & evaporatore 150	Evaporator & tank support IT150
22	M	3136	Evaporatore CP 150	Evaporator CP 150
	G	3260	Evaporatore CP 150 CG	Evaporator CP 150 CG
23		4243	Copertura evaporatore	Evaporator cover
24		3123	Valvola espansione R134a a saldare	Expansion valve R134a solder type
25		3121	Filtro 32g	Filter drier 32g

tavola 3- view 3

n.		codice	descrizione	description
26		3257	Serbatoio ricevitore 150	Receiver-tank 150
27		3122	Corpo valvola gas d.6	Defrost sol. Valve d.6 - body only
28		2658	Bobina valvola gas	Coil for defrost valve
29		2575	Filtro a tre vie	Three ways filter-joint
30		0532	Giunto a T d.10	Tee joint d.10
31		3140	Gruppo tubi scambiatore 150	Pipes set for heat exchanger 150
32	W	3349	Bocchettone d.20 portagomma	Fitting d.20 hose-holder
33	W	2302	Dado d.20	D.20 nut
34		0533	Vite 6MAx40 TE	6MAx40 TE screw
35		0541	Rondella 6x24	6x24 washer
36		0534	Dado 6MA	6 MA nut
37		0536	Vite 6MAx10 TE	Vite 6MAx10 TE
38		0537	Rondella 6x18	6x18 washer
39		0535	Rondella dentellata d.6	Tab washer d.6
40		0540	Vite 6 MA x 20 TE	6 MA x 20 TE screw
41		1302	Rondella d.8	Washer d.8
42		0774	Dado 8 MA	8 MA nut
43		0885	Passafilò grande	Wire router P20
44		0842	Fascetta E	E typeclamp

A	Solo condensazione ad aria	Air cooled models only
W	Solo condensazione ad acqua	Water cooled models only
M	Solo modelli con cubetto standard	Standard cube models only
G	Solo modelli con cubetto grosso	Big cube models onl