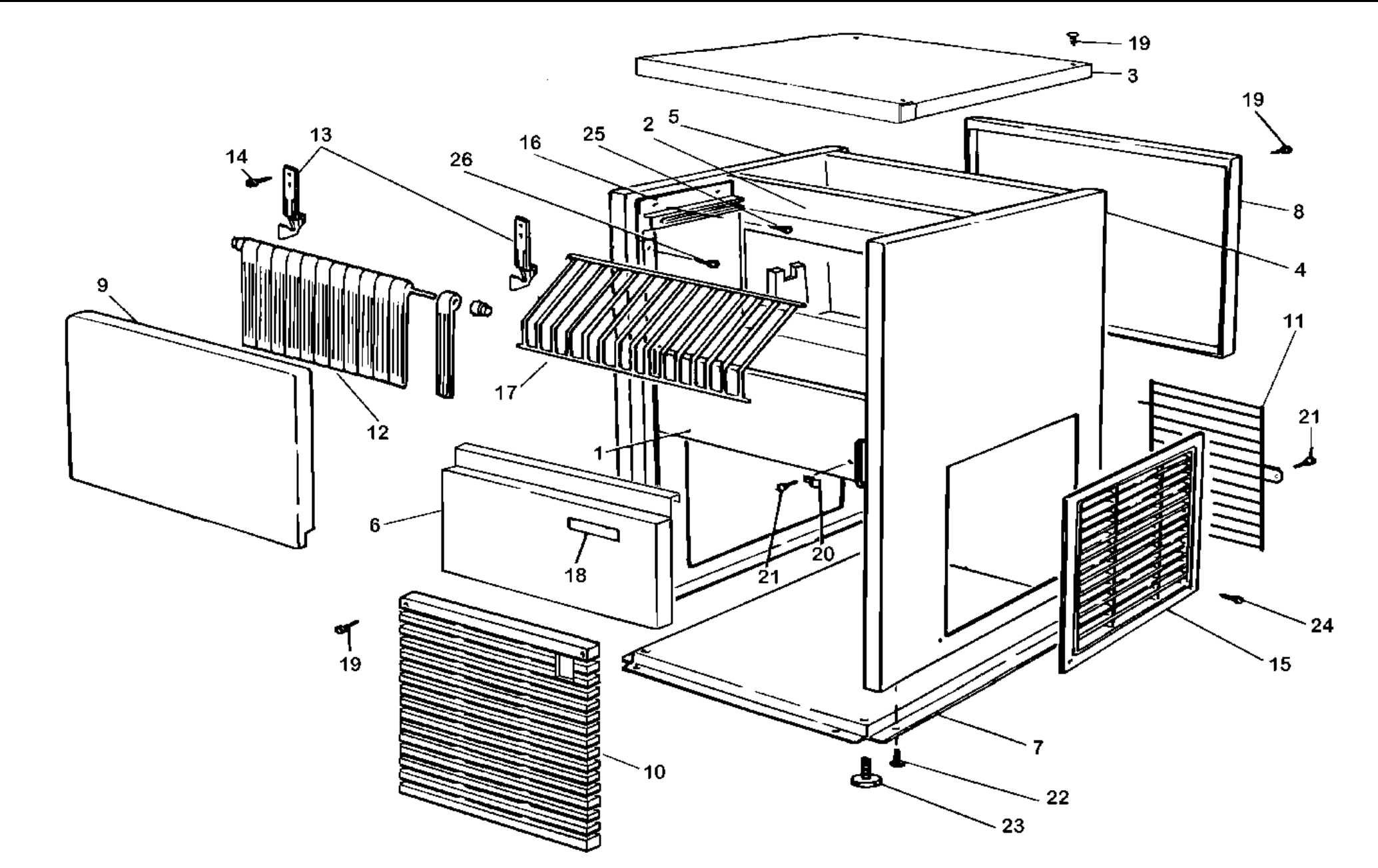


CP 22



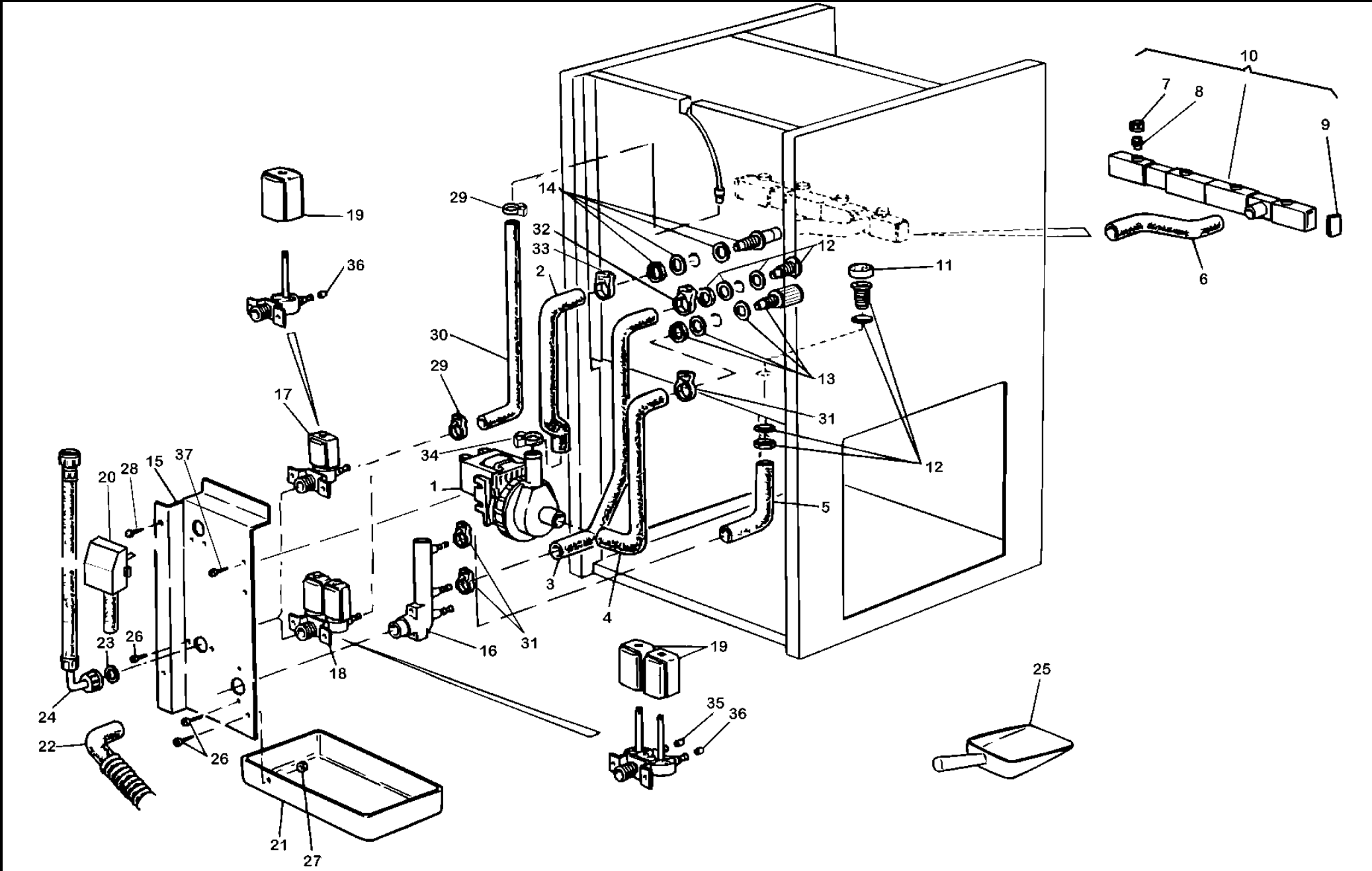
CP 22 E – CP 22 EW

n.		codice	descrizione	description
1		0429	Contenitore schiumato mod.26	Bin with foamed insulation mod.26
2		4298	Vaschetta acqua completa CP22	Water tank complete CP22
3		4285	Top completo inox con isol.e tappi CP22	Complete top panel st.steel w/insul. CP22
4		3396	Fianco destro inox mod.22	Right side panel mod.22 st.steel
5		3397	Fianco sinistro inox mod.22	Left side panel mod.22 st.steel
6		3591	Frontale inox CP22	Front panel st.steel CP22
7		1342	Basamento mod.22	Base plate mod.22
8		3649	Schienale lamiera 22	Rear panel galvanized 22
9		3569	Porta grigia iniezione mod. 22	Gray door mod.22 injected
10		3592	Aeratore frontale grigio CP22	Gray front aerator CP22
11		1360CE	Griglia posteriore mod.22 CE	Rear grid mod.22 CE
12		1370	Pannello Bandierine CP22	Water blinds assembly CP.22
13		2420	Supporto per bandierine CP	Water blinds assy support CP
14		0813	Rivetto in plastica	Snap-in rivet
15		2043	Aeratore grigio laterale	Gray lateral aerator
16		1492	Coppia guide sportello mod.26	Door guides mod.26

tavola 1 - view 1

n.		codice	descrizione	description
17		2354	Convogliatore ghiaccio CP22	Ice chute CP22
18		2117	Targhetta *COMPACT*	*COMPACT* label
19		0089	Vite nichelata 4x32 TGS	4x32 TGS nickel plated screw
20		0790	Cavallotto d.6	D. 6 tube fastener
21		3427	Vite 3,5x9 TC	3,5x9 TC screw
22		4782	Rivetto 6x8	6x8 rivet
23		0075	Piedino 10 MA	10 MA foot
24		0092	Vite 3,5x9 TP	3,5x9 screw
25		1774	Vite inox 3,5x16 TP	3,5x13 st.steel screw
26		0084	Vite inox 3,5x13 TP	3,5x16 st.steel screw

A Solo condensazione ad aria Air cooled models only
W Solo condensazione ad acqua Water cooled models only



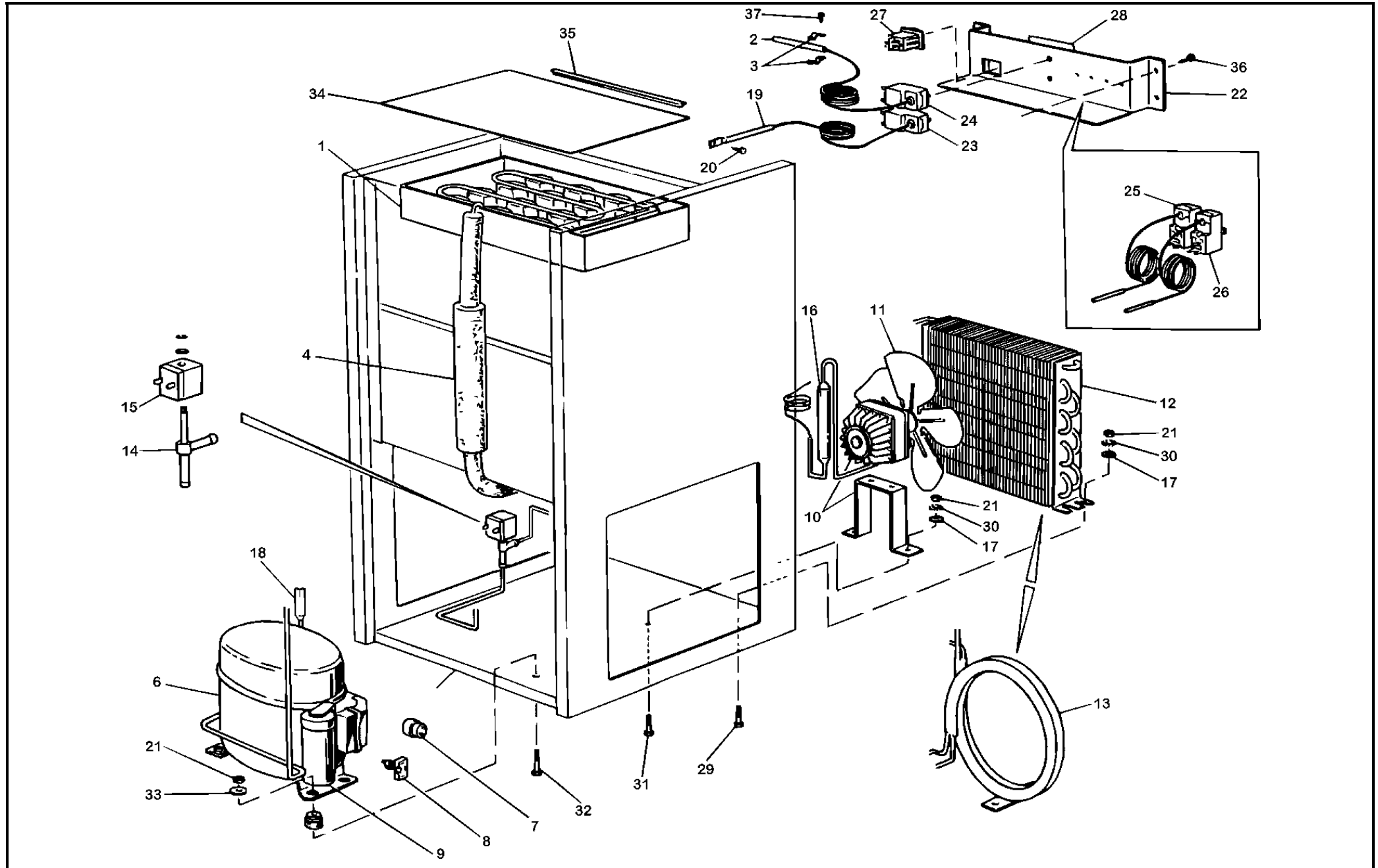
CP 22 E – CP 22 EW

n.		codice	descrizione	description
1		304769	Pompa elettromagnetica	Water pump
2		2262	Tubo di mandata mod.22	Pump outlet hose mod.22
3		2252	Tubo di scarico troppo pieno mod.22	Overflow hose mod.22
4		2261	Tubo di aspirazione mod.22	Pump inlet hose mod.22
5		2475	Tubo di scarico contenitore	Bin drain hose
6		2254	Tubo rampa mod.22	Spray bar hose mod.22
7		2452	Ghiera per ugello	Locknut for nozzles
8		2495	Ugello in plastica	Plastics nozzle
9		0776	Tappo in gomma	Rubber plug
10		2278	Rampa completa mod.22	Spray bar assembly mod.22
11		2331	Filtro acqua '12'	Water strainer '12'
12		4118	Set bocchettone d.18-corto	Fitting set d. 18-short
13		4267	Set bocchettone d.20 con filtro inox	Fitting set d. 20 with st. steel filter
14		4269	Set bocchettone d.20 con portagomma	Fitting set d.20 with hose holder
15		1329CE	Piastra di scarico mod.22CE	Drain & valve bracket mod.22CE
16	A	2395	Scarico multiplo mod. ad aria	Water outlet air cooled mod.
16	W	4741	Scarico multiplo mod. ad acqua	Water outlet water cooled mod.
17	A	0764	Valvola acqua singola + riduttore 1,2	Single water valve + flow regulator 1,2
18	W	4291-125	Valvola acqua doppia + riduttori 1,2/0,5	Double water valve + flow regulators 1,2/0,5
19		0768	Bobina valvola acqua	Water valve - coil only
20		6019	Bloccacavo PA244	Cable entry & terminal block PA244

tavola 2 - view 2

n.		Codice	Descrizione	description
21		0789	Bacinella per condensa mod.26	Condensate tank mod.26
22		2405	Tubo di scarico esterno	External drain tube
23		0782	Guarnizione per tubo di carico	Gasket for supply tube
24		0781	Tubo di carico	Water supply tube
25		0844	Cucchiaio per ghiaccio piccolo	Ice scoop
26		1509	Vite inox 4 MA x 8 TC	4MAx 8 TC st.steel screw
27		0091	Dado 4 MA	4 MA nut
28		3427	Vite 3,5x9 TC	3,5x9 TC screw
29		0842	Fascetta 'E'	Hose clamp 'E'
30		0831	Tubo valvola acqua	Water valve tube
31		2363	Fascetta 'G'	Hose clamp 'G'
32		2408	Fascetta 'K'	Hose clamp 'K'
33		2362	Fascetta 'J'	Hose clamp 'J'
34		2372	Fascetta 'L'	Hose clamp 'L'
35		2341	Regolatore flusso 0,5 rosso	Water flow regulator 0,5 l/m red
36		0846	Regolatore flusso 1,2 bianco	Water flow regulator 1,2 l/m white
37		2195	Vite 4,8x13 TC	4,8x13 TC screw

A Solo condensazione ad aria Air cooled models only
W Solo condensazione ad acqua Water cooled models only



CP 22 E – CP 22 EW

n.		codice	Descrizione	description
1		4218	Evaporatore completo mod.22	Evaporator mod. 22 - complete
2		0898	Tubetto PVC	PVC tube for thermostat cap
3		0714	Piastrina per tubetto PVC	Fixing shim
4		4247	Gruppo capillare 22/30 ECO	Capillary assembly 22/30 ECO
5		1342	Basamento mod.22	Base plate mod.22
6		3116	Compressore AEZ 4425 Y	AEZ 4425 Y compressor
7		4300/3116	Klixon AEZ 4425 Y	AEZ 4425 Y overlay protector
8		4301/3116	Relay AEZ 4425 Y	AEZ 4425 Y relay
9		4302/3116	Condensatore AEZ 4425 Y	AEZ 4425 Y capacitor
10		0561CE	Ventilatore 5 W CE + staffa 38103	5 W fan motor CE + base 38103
11	A	0560	Ventola d. 200/28	200/28 fan blade
	W	2635	Ventola d. 154/34	154/34 fan blade
12	A	0719	Condensa ad aria 12118	12118 air cooled condenser
13	W	2381	Condensa ad acqua 2 file	2 rows water cooled condenser
14		2657	Corpo valvola gas 1,9	Defrost solenoid valve - body
15		2658	Bobina valvola gas	Defrost solenoid valve - coil only
16		3137SE	Filtro 15 g XH7 x R134a	15 g drier XH7 x R134a
17		0537	Rondella 6x18	6x18 washer
18		2575	Filtro a tre vie	Three ways filter
19		0894	Controllo ghiaccio	Ice feeler
20		0087	Vite inox 3,5x9 TC	3,5x9 TC st. steel screw
21		0534	Dado 6 MA	6 MA nut
22		2241	Piastra termostati mod.22	Thermostats bracket mod.22
23		1068AT	Termostato contenitore K50L3209	K50L3209 bin thermostat

tavola 3 - view 3

n.		Codice	Descrizione	description
24		0950	Termostato evaporatore K61L1505	K61L1501 evaporator thermostat
25	W	0901	Termostato condensatore K36L7257	K36L7257 condenser thermostat
26	W	0938	Termostato sicurezza K36L7264	K36L7264 safety thermostat
27		1050	Interruttore a pulsante	Push button switch
28		1039	Etichetta termostati	Thermostats label
29		0536	Vite 6 MA x 10 TE	6MAx10 TE screw
30		0535	Rondella dentellata d. 6	D. 6 tab washer
31		0540	Vite 6 MA x 20 TE	6MAx20 TE screw
32		0539	Vite 6 MA x 30 TE	6MAx30 TE screw
33		0541	Rondella 6x24	6x24 washer
34		1430	Copertura evaporatore mod.26	Evaporator cover mod.26
35		1431	Profilo copertura evaporatore	Cover fastener
36		3427	Vite 3,5x9 TC	3,5x9 TC screw
37		0268	Rivetto alinox 3x6	3x6 rivet

A Solo condensazione ad aria Air cooled models only
W Solo condensazione ad acqua Water cooled models only