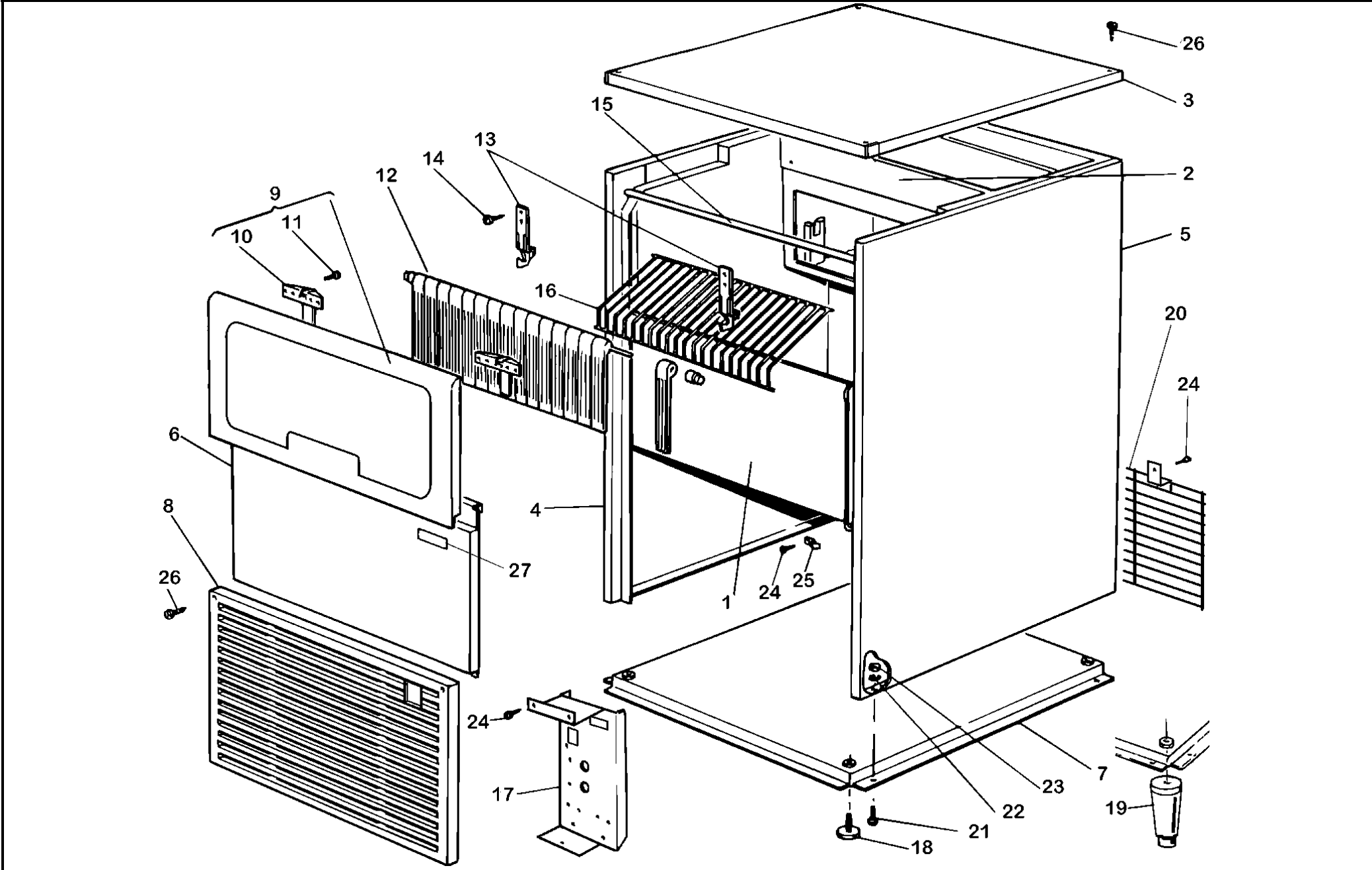


CP 30



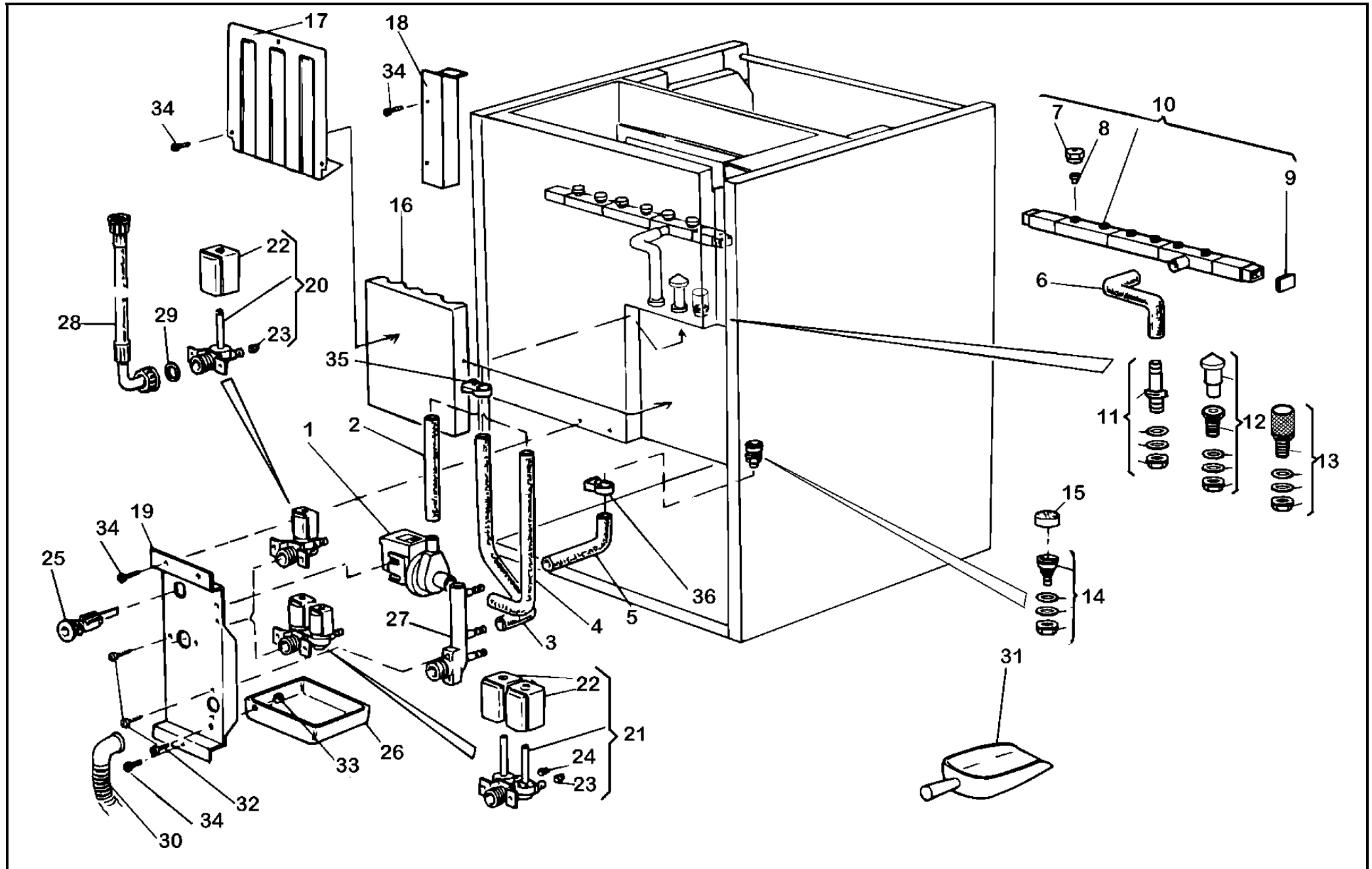
CP 30 E – CP 30 E W

n.		codice	Descrizione	description
1		1984	Contenitore schiumato 30	Bin with foamed insulation 30
2		4355	Vaschetta acqua 30-45	Water tank 30-45
3		4116	Top 30-45 con isolamento	Top panel 30-45 w/ insulation
4		3333	Fianco sin. per nuova barra 30	Left side panel for new bar 30
5		3332	Fianco des. per nuova barra 30	Right side panel for new bar 30
6		2018	Frontale 30	Front panel 30
7		2019	Basamento 30-45	Base plate 30-45
8		3583	Aeratore 30-45 grigio	Front aerator 30-45 gray
9		4245	Porta completa 30-45 grigia	Door 30-45 gray complete
10		2005	Aggancio porta ABS	Door hook
11		2195	Vite 4,8x19 TC	4,8x19 TC screw
12		2026	Pannello bandierine 30-45 completo	Water blinds assembly 30-45 complete
13		2420	Supporto bandierine	Water blinds bearing
14		0813	Rivetto in plastica	Snap-in rivet
15		2108	Barra per porta con perno 30/45	Door bar with pin 30/45
16	M	2467	Scivolo ghiaccio 30-45	Ice chute 30-45
	G	4720	Scivolo ghiaccio 30-45 CG	Ice chute 30-45 CG

tavola 1 - view 1

n.		codice	descrizione	description
17		2020CE	Piastra termostati 30-45 CE	Thermostats bracket 30-45 CE
18		0075	Piedino 10 MA	10 MA foot
19		3650	Piede a cono nero regolabile	Black conical adjustable foot
20		1357CE	Griglia posteriore 30-45CE	Rear grid 30-45CE
21		0536	Vite 6 MA x 10 TE	6MAx10 TE screw
22		0535	Rondella dentellata d. 6	d. 6 tab washer
23		0534	Dado 6 MA	6 MA nut
24		3427	Vite 3,5x9 TC	3,5x9 TC screw
25		0790	Cavallotto d.6	d. 6 tube fastener
26		0089	Vite nikelata 4x32 TGS	4x32 TGS nickel plated screw
27		2117	Targhetta COMPACT	COMPACT label

M Solo modelli con cubetto standard Standard cube models only
 G Solo modelli con cubetto grosso Big cube models only



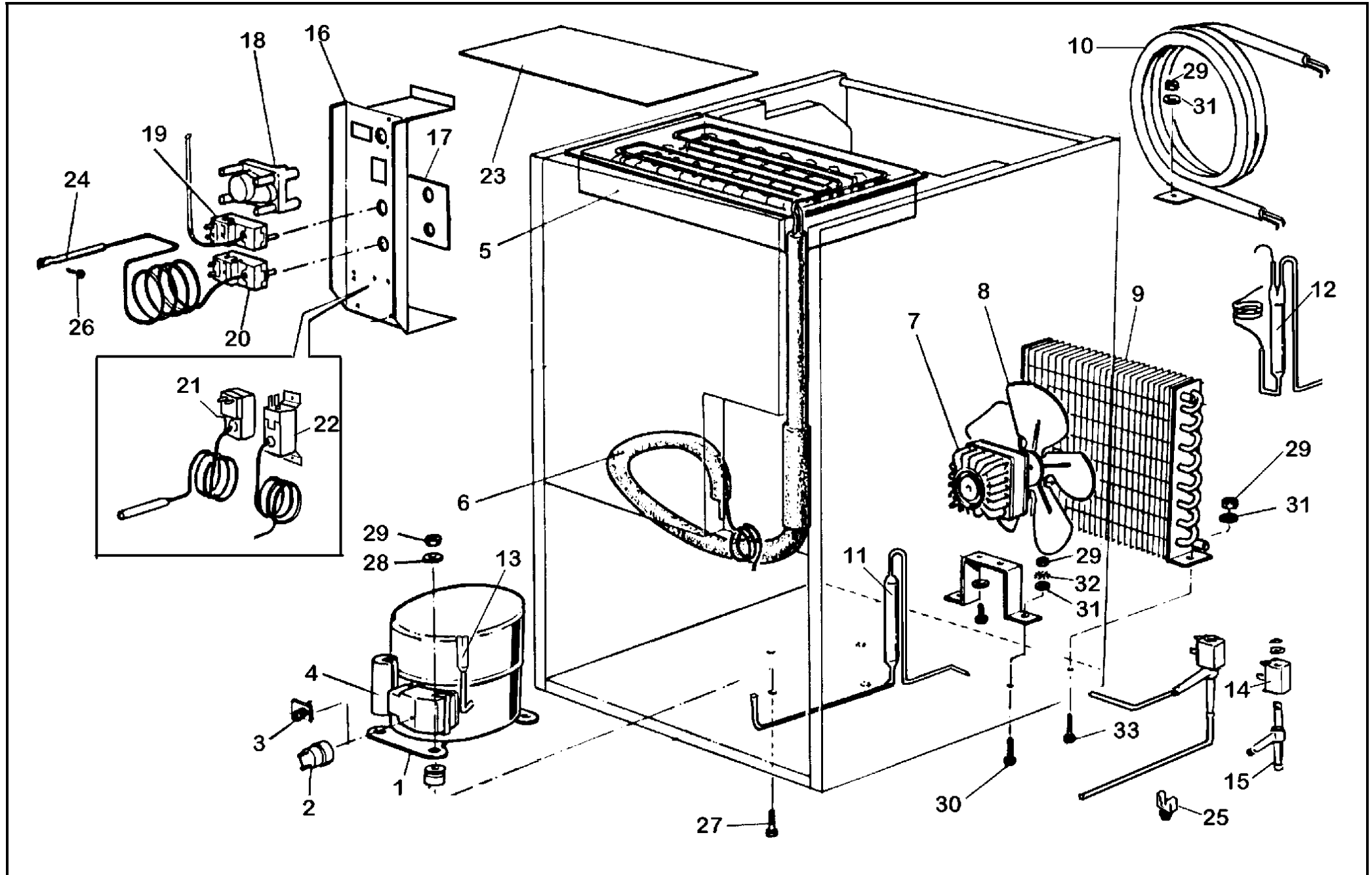
CP 30 E – CP 30 E W

n.		codice	Descrizione	description
1		304769	Pompa elettromagnetica	Water pump
2		4354	Tubo mandata cristal CP30	Pump outlet clear tube CP30
3		3376	Tubo scarico trop. Pieno cristal CP30	Overflow clear hose CP30
4		3375	Tubo aspi. pompa cristal CP	Clear pump inlet tube CP
5		2472	Tubo di scarico contenitore CP	Bin drain hose CP
6		2470	Tubo rampa 30	Spray bar hose 30
7		2452	Ghiera per ugello	Locknut for nozzles
8		2495	Ugello plastica	Plastics nozzle
9		0776	Tappo in gomma	Rubber plug
10	M	2263	Rampa completa CP 30 ug. Plastica	Spray bar assy. CP 30 plastics noz.
	G	4722	Rampa completa 30 CG ug. plastica	Spray bar assy. 30 CG (plastics noz.)
11		4269	Set bocchettone d.20 portagomma	Fitting set d.20 hose-holder
12		4268	Set bocchettone d.20 troppo pieno	Fitting set d.20 overflow
13		4267	Set bocchettone d.20 con filtro inox	Fitting set d. 20 with st. steel filter
14		4118	Set bocchettone d.18 corto	Fitting set d.18 short
15		2331	Filtro acqua d.18	Water strainer d.18
16		2063	Isolamento tubazioni 30	Hose insulation 30
17		2024	Copertura tubazioni 30	Plastics rear cover 30
18		2073	Copricanale CP	Rear cover CP
19		2021	Piastra di scarico 30-45	Drain & valve bracket 30-45
20	A	0764	Valvola acqua singola + regolatore 1,2	Single water valve + flow reducer 1,2

tavola 2 - view 2

n.		codice	descrizione	description
21	W	4291-125	Valvola acqua doppia + regolatori 1,2/0,5	Double water valve + flow reducer 1,2/0,5
22		0768	Bobina valvola acqua	Water valve - coil only
23		0846	Regolatore flusso 1,2 bianco	Water flow regulator 1,2 white
24		2341	Regolatore flusso 0,5 rosso	Water flow regulator 0,5 red
25		0984	Passacavo	Cable entry & terminal block
26		2444	Bacinella per condensa	Condensate tank
27	A	2395	Scarico multiplo mod. aria	Single water outlet air cooled
	W	4741	Scarico multiplo mod. acqua	Single water outlet water cooled
28		0781	Tubo di carico esterno	Water supply tube
29		0782	Guarnizione per tubo di carico	Gasket for supply tube
30		2405	Tubo di scarico esterno	External drain tube
31		6080	Cucchiaio per ghiaccio	Ice scoop
32		0787	Vite 4 MA x 10 TC	4MAx10 TC screw
33		0091	Dado 4 MA	4 MA nut
34		3427	Vite 3,5x9 TC	3,5x9 TC screw
35		2408	Fascetta 'K'	Hose clamp 'K'
36		2363	Fascetta 'G'	Hose clamp 'G'

A	Solo condensazione ad aria	Air cooled models only
W	Solo condensazione ad acqua	Water cooled models only
M	Solo modelli con cubetto standard	Standard cube models only
G	Solo modelli con cubetto grosso	Big cube models only



CP 30 E – CP 30 E W

n.		codice	Descrizione	description
1		3117	Compressore AEZ 4430 Y	AEZ 4430 Y compressor
2		4300/3117	Klixon AEZ 4430 Y	AEZ 4430 Y overlay protector
3		4301/3117	Relay AEZ 4430 Y	AEZ 4430 Y relay
4		4302/3117	Condensatore AEZ 4430 Y	AEZ 4430 Y capacitor
5	M	4263	Evaporatore completo CP30 E	Evaporator CP 30 E complete
	G	4264	Evaporatore completo CP30 CG	Evaporator CP 30 CG complete
6		4247	Gruppo capillare 30 ECO	Capillary assembly 30 ECO
7	A	0524CE	Ventilatore 10 W CE+staffa 38110	10 W CE fan motor + base 38110
	W	0561CE	Ventilatore 5 W CE + staffa 38103	5 W CE fan motor + base 38103
8	A	0560	Ventola 200/28	200/28 fan blade
	W	2635	Ventola 154/34	154/34 fan blade
9	A	0559	Condensa ad aria 14121	14121 air cooled condenser
10	W	3493	Condensa ad acqua 4,5 file	4,5 rows water cooled condenser
11	A	3137SE	Filtro 15g XH7 per R134a due vie	15 g XH7 drier for R134a 1 inlet
12	W	3137DE	Filtro 15g XH7 per R134a tre vie	15 g XH7 drier for R134a 2 inlet
13		2575	Filtro a tre vie	Filter -joint
14		2658	Bobina valvola gas	Defrost solenoid valve - coil only
15		2657	Corpo valvola gas 1,9	Defrost sol. valve - body only 1,9
16		2020CE	Piastra termostati 30-45 CE	Thermostats bracket 30-45 CE
17		1020	Targhetta termostati	Thermostats label
18	M	1017	Timer regolabile 15 min.	Adjustable timer 15 min.
	G	1083	Timer regolabile 20 min.	Adjustable timer 20 min.
19		1006AT	Termostato evaporatore K22L1034	K22L1034 evaporator thermostat

tavola 3 - view 3

n.		codice	descrizione	description
20		1068AT	Termostato contenitore K50L3209	K50L3209 bin thermostat
21	W	0938	Termostato sicurezza K36L7264	K36L7264 safety thermostat
22	W	3416	Pressostato HTBX 112	Pressure switch HTBX 112
23		0205	Copertura evaporatore	Evaporator cover
24		0883	Controllo ghiaccio	Ice feeler
25		1911	Clip fissacavo	Cable clip
26		3427	Vite inox 3,5x9 TC	3,5x9 st.steel screw
27		0539	Vite 6 MA x 30 TE	6MAx30 TE screw
28		0541	Rondella 6x24	6x24 washer
29		0534	Dado 6 MA	6 MA nut
30		0540	Vite 6 MA x 20 TE	6MAx20 TE screw
31		0537	Rondella 6x18	6x18 washer
32		0535	Rondella dentellata d.6	d. 6 tab washer
33		0536	Vite 6 MA x 10 TE	6MAx10 TE screw

A	Solo condensazione ad aria	Air cooled models only
W	Solo condensazione ad acqua	Water cooled models only
M	Solo modelli con cubetto standard	Standard cube models only
G	Solo modelli con cubetto grosso	Big cube models only