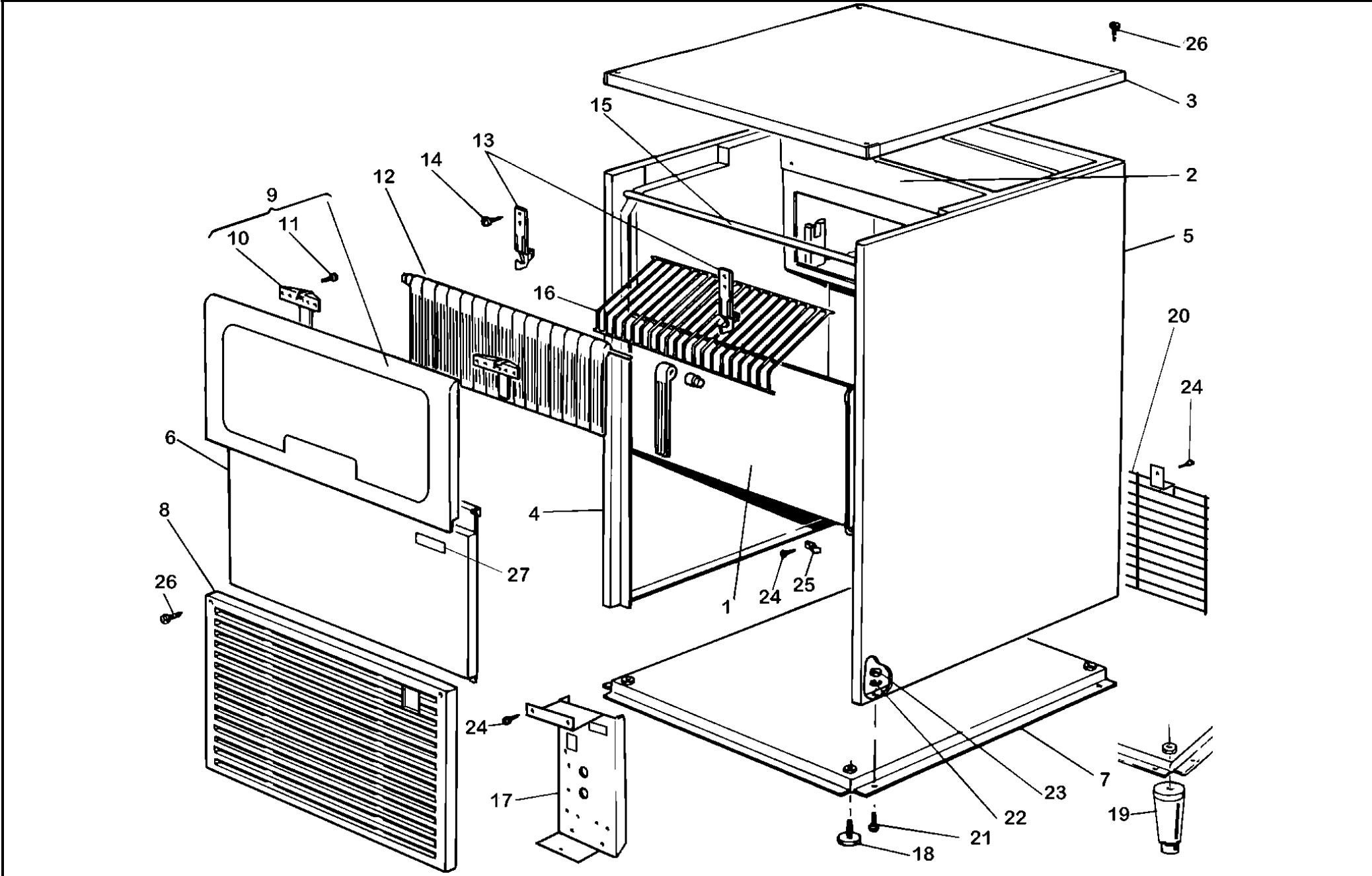


CP 45



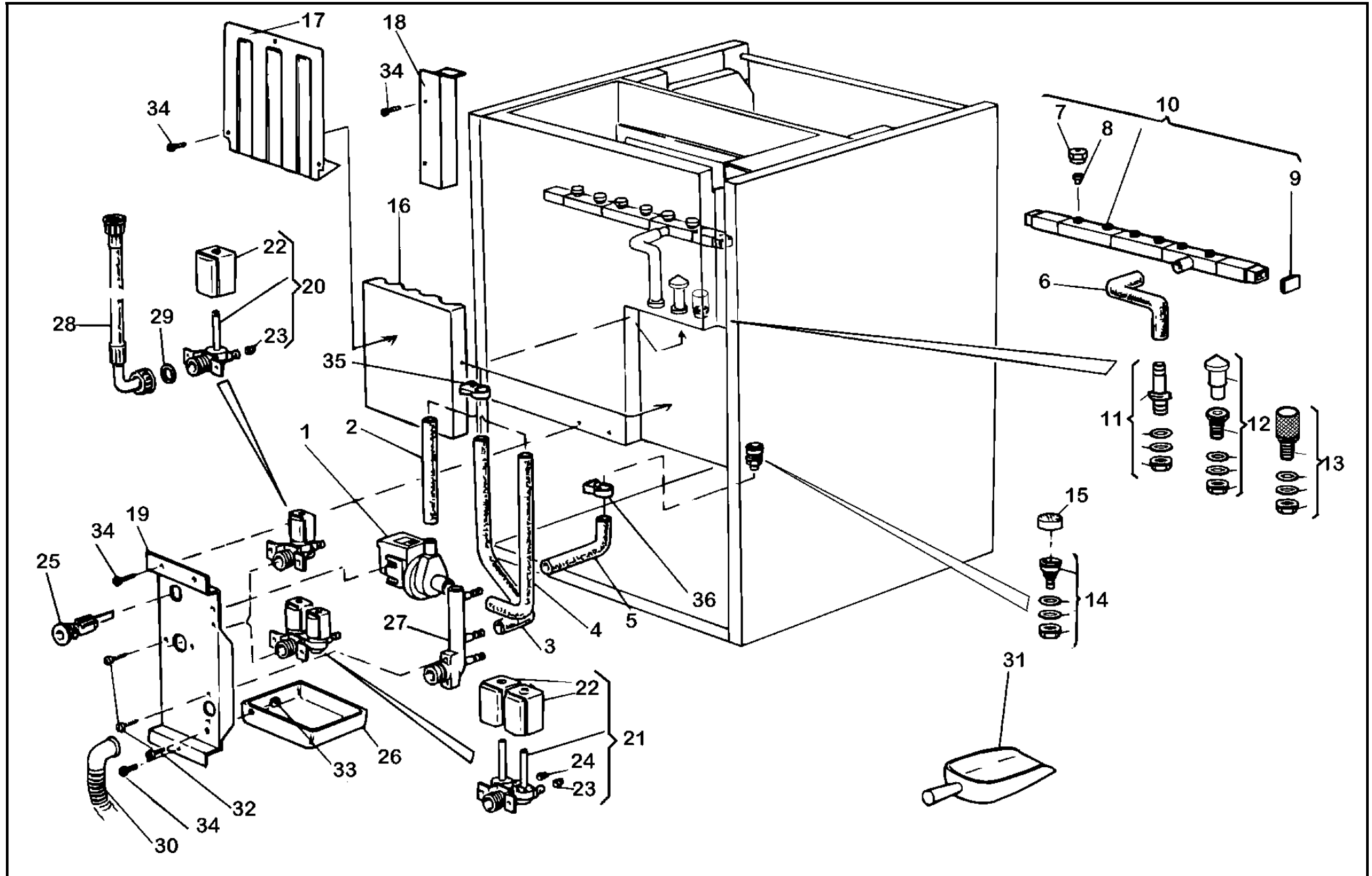
CP 45 E – CP 45 E W

n.		codice	Descrizione	description
1		1985	Contenitore schiumato 40	Bin with foamed insulation 40
2		4355	Vaschetta acqua 30-45 completa	Water tank 30-45 complete
3		4116	Top 30-45 con isolamento	Top panel 30-45 w/ insulation
4		3335	Fianco sin. per nuova barra 40	Left side panel for new bar 40
5		3334	Fianco des. per nuova barra 40	Right side panel for new bar 40
6		2006	Frontale 40	Front panel 40
7		2019	Basamento 30-45	Base plate 30-45
8		3583	Aeratore 30-45 grigio	Front aerator 30-45 gray
9		4245	Porta completa 30-45 grigia	Door 30-45 gray complete
10		2005	Aggancio porta ABS	Door hook
11		2195	Vite 4,8x19 TC	4,8x19 TC screw
12		2026	Pannello bandierine 30-45 completo	Water blinds assembly 30-45 complete
13		2420	Supporto bandierine	Water blinds bearing
14		0813	Rivetto in plastica	Snap-in rivet
15		2108	Barra per porta con perno 30/45	Door bar with pin 30/45
16	M	2467	Scivolo ghiaccio 30-45	Ice chute 30-45
	G	4720	Scivolo ghiaccio 30-45 CG	Ice chute 30-45 CG

tavola 1 - view 1

n.		codice	descrizione	description
17		2020CE	Piastra termostati 30-45 CE	Thermostats bracket 30-45 CE
18		0075	Piedino 10 MA	10 MA foot
19		3650	Piede a cono nero regolabile	Black conical adjustable foot
20		1357CE	Griglia posteriore 30-45CE	Rear grid 30-45CE
21		0536	Vite 6 MA x 10 TE	6MAx10 TE screw
22		0535	Rondella dentellata d. 6	d. 6 tab washer
23		0534	Dado 6 MA	6 MA nut
24		3427	Vite 3,5x9 TC	3,5x9 TC screw
25		0790	Cavallotto d.6	d. 6 tube fastener
26		0089	Vite nikelata 4x32 TGS	4x32 TGS nickel plated screw
27		2117	Targhetta COMPACT	COMPACT label

M Solo modelli con cubetto standard Standard cube models only
 G Solo modelli con cubetto grosso Big cube models only



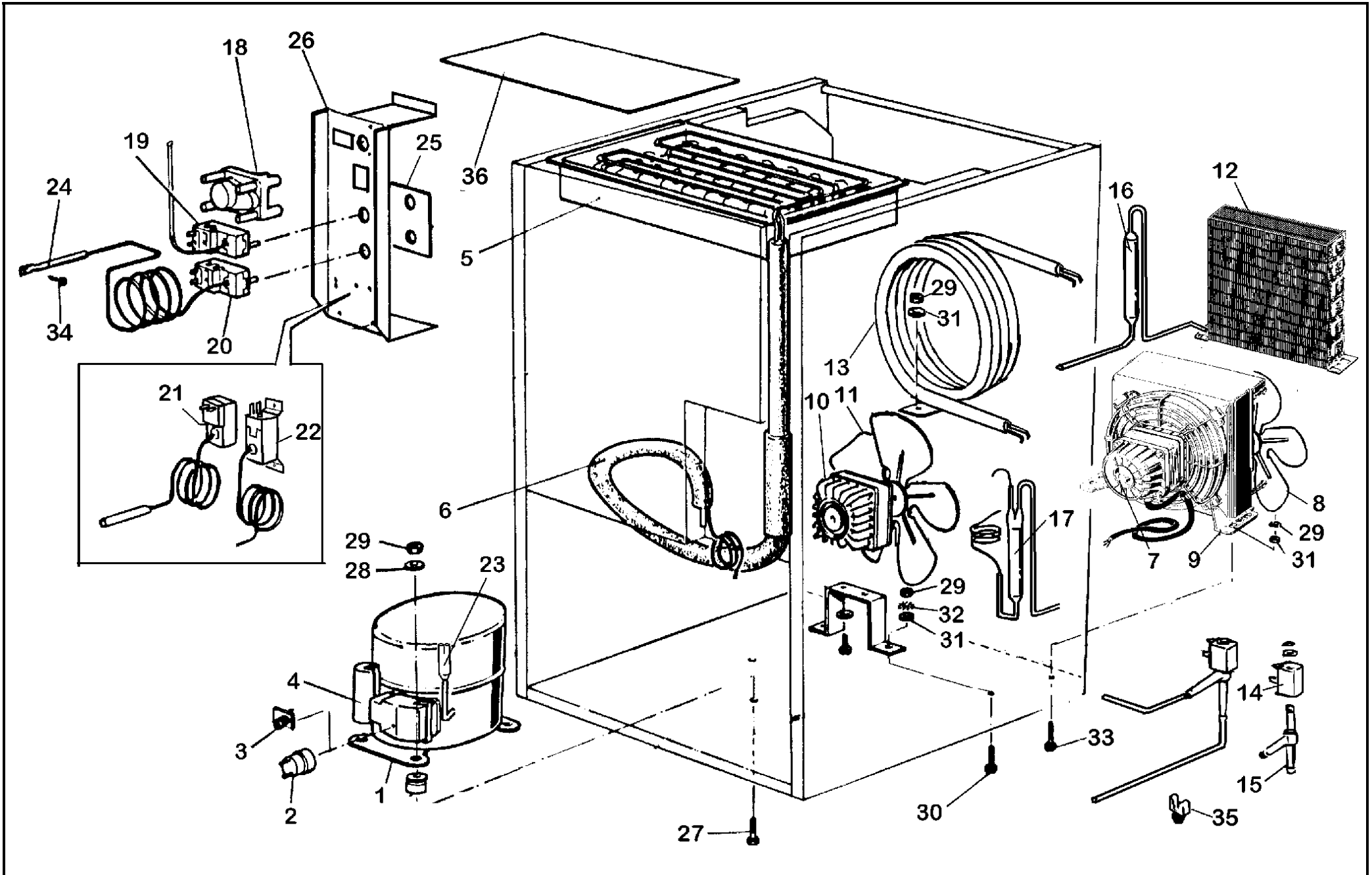
CP 45 E – CP 45 E W

n.			codice	Descrizione	description
1			304769	Pompa elettromagnetica	Water pump
2			4356	Tubo mandata cristal CP45	Pump outlet clear tube CP45
3			3377	Tubo scarico trop. Pieno cristal CP45	Overflow clear hose CP45
4			3375	Tubo aspi. pompa cristal CP	Clear pump inlet tube CP
5			2472	Tubo di scarico contenitore CP	Bin drain hose CP
6	M		2475	Tubo rampa CP45	Spray bar hose CP45
	G		2470	Tubo rampa 30/45	Spray bar hose 30/45
7			2452	Ghiera per ugello	Locknut for nozzles
8			2495	Ugello plastica	Plastics nozzle
9			0776	Tappo in gomma	Rubber plug
10	M		2264	Rampa completa CP 45 ug. Plastica	Spray bar assy. CP 45 plastics noz.
	G		4723	Rampa completa 45 CG ug. Plastica	Spray bar assy. 45 CG (plastics noz.)
11			4269	Set bocchettone d.20 portagomma	Fitting set d.20 hose-holder
12			4268	Set bocchettone d.20 troppo pieno	Fitting set d.20 overflow pieno
13			4267	Set bocchettone d.20 con filtro inox	Fitting set d. 20 with st. steel filter inox
14			4118	Set bocchettone d.18 corto	Fitting set d.18 short
15			2331	Filtro acqua d.18	Water strainer d.18
16			2064	Isolamento tubazioni 45	Hose insulation 45
17			2023	Copertura tubazioni 45	Plastics rear cover 45
18			2073	Copricanale CP	Rear cover CP
19			2021	Piastra di scarico 30-45	Drain & valve bracket 30-45
20	A	M	0764	Valvola acqua singola + regolatore 1,2	Single water valve + flow reducer 1,2
	A	G	0765	Valvola acqua singola + regolatore 2,5	Single water valve + flow reducer 2,5

tavola 2 - view 2

n.			codice	descrizione	description
21	W	M	4291-1212	Valvola acqua doppia + regolatori 1,2/1,2	Double water valve + flow reducer 1,2/1,2
	W	G	4291-2512	Valvola acqua doppia + regolatori 2,5/1,2	Double water valve + flow reducer 2,5/1,2
22			0768	Bobina valvola acqua	Water valve - coil only
23			0846	Regolatore flusso 1,2 bianco	Water flow regulator 1,2 white
24			0847	Regolatore flusso 2,5 arancio	Water flow regulator 2,5 orange
25			0984	Passacavo	Cable entry & terminal block
26			2444	Bacinella per condensa	Condensate tank
27	A		2395	Scarico multiplo mod. aria	Single water outlet air cooled
	W		4741	Scarico multiplo mod. acqua	Single water outlet water cooled
28			0781	Tubo di carico esterno	Water supply tube
29			0782	Guarnizione per tubo di carico	Gasket for supply tube
30			2405	Tubo di scarico esterno	External drain tube
31			6080	Cucchiaio per ghiaccio	Ice scoop
32			0787	Vite 4 MA x 10 TC	4MAx10 TC screw
33			0091	Dado 4 MA	4 MA nut
34			3427	Vite 3,5x9 TC	3,5x9 TC screw
35			2408	Fascetta 'K'	Hose clamp 'K'
36			2363	Fascetta 'G'	Hose clamp 'G'

A	Solo condensazione ad aria	Air cooled models only
W	Solo condensazione ad acqua	Water cooled models only
M	Solo modelli con cubetto standard	Standard cube models only
G	Solo modelli con cubetto grosso	Big cube models only



CP 45 E – CP 45 E W

n.		codice	Descrizione	description
1		3118	Compressore AEZ 4440 Y	AEZ 4440 Y compressor
2		4300/3118	Klixon AEZ 4440 Y	AEZ 4440 Y overlay protector
3		4301/3118	Relay AEZ 4440 Y	AEZ 4440 Y relay
4		4302/3118	Condensatore AEZ 4440 Y	AEZ 4440 Y capacitor
5	M	3007	Evaporatore CP45	Evaporator CP 45
	G	4265	Evaporatore completo CP45 CG	Evaporator CP45 CG complete
6		4173	Gruppo capillare 40	Capillary assembly 40
7	A	3179CE	Ventilatore 10 W CE per convogliatore	10 W CE fan motor for fan shroud
8	A	0560	Ventola 200/28	200/28 fan blade
9	A	3167	Convogliatore plastica per condensa	Plastics fan shroud
10	W	0561CE	Ventilatore 5 W CE + staffa 38103	5 W CE fan motor + base 38103
11	W	2635	Ventola 154/34	154/34 fan blade
12	A	0559	Condensa ad aria 14121	14121 air cooled condenser
13	W	3494	Condensa ad acqua 5,5 file	5,5 rows water cooled condenser
14		2658	Bobina valvola gas	Defrost solenoid valve - coil only
15		2657	Corpo valvola gas 1,9	Defrost sol.valve – body only 1,9
16	A	3137SE	Filtro 15g XH7 per R134a due vie	15 g XH7 drier for R134a 1 inlet
17	W	3137DE	Filtro 15g XH7 per R134a tre vie	15 g XH7 drier for R134a 2 inlet
18	M	1017	Timer regolabile 15 min.	Adjustable timer 15 min.
	G	1083	Timer regolabile 20 min.	Adjustable timer 20 min.
19		1006AT	Termostato evaporatore K22L1034	A210044 evaporator thermostat
20		1068AT	Termostato contenitore K50L3209	K50L3209 bin thermostat

tavola 3 - view 3

n.		codice	descrizione	description
21	W	0938	Termostato sicurezza K36L7264	K36L7264 safety thermostat
22	W	3416	Pressostato HTBX 112	Pressure switch HTBX 112
23		2575	Filtro a tre vie	Filter -joint
24		0883	Controllo ghiaccio	Ice feeler
25		1020	Targhetta termostati	Thermostats label
26		2020CE	Piastra termostati 30-45 CE	Thermostats bracket 30-45 CE
27		0539	Vite 6 MA x 30 TE	6MAx30 TE screw
28		0541	Rondella 6x24	6x24 washer
29		0534	Dado 6 MA	6 MA nut
30		0540	Vite 6 MA x 20 TE	6MAx20 TE screw
31		0537	Rondella 6x18	6x18 washer
32		0535	Rondella dentellata d.6	d. 6 tab washer
33		0536	Vite 6 MA x 10 TE	6MAx10 TE screw
34		3427	Vite inox 3,5x9 TC	3,5x9 st.steel screw
35		1911	Clip fissacavo	Cable clip
36		0205	Copertura evaporatore	Evaporator cover

A	Solo condensazione ad aria	Air cooled models only
W	Solo condensazione ad acqua	Water cooled models only
M	Solo modelli con cubetto standard	Standard cube models only
G	Solo modelli con cubetto grosso	Big cube models only