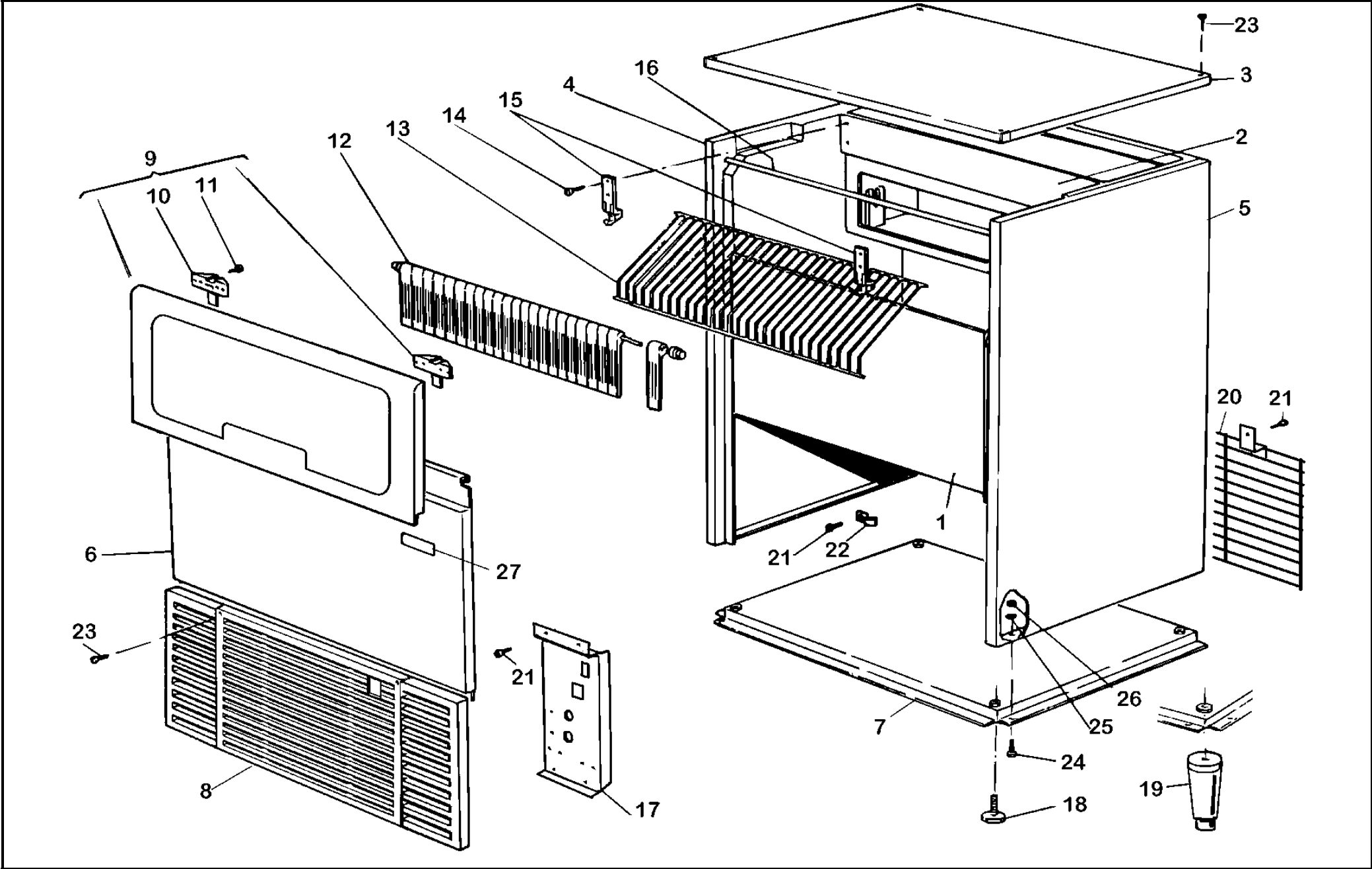


**CP 70**

---



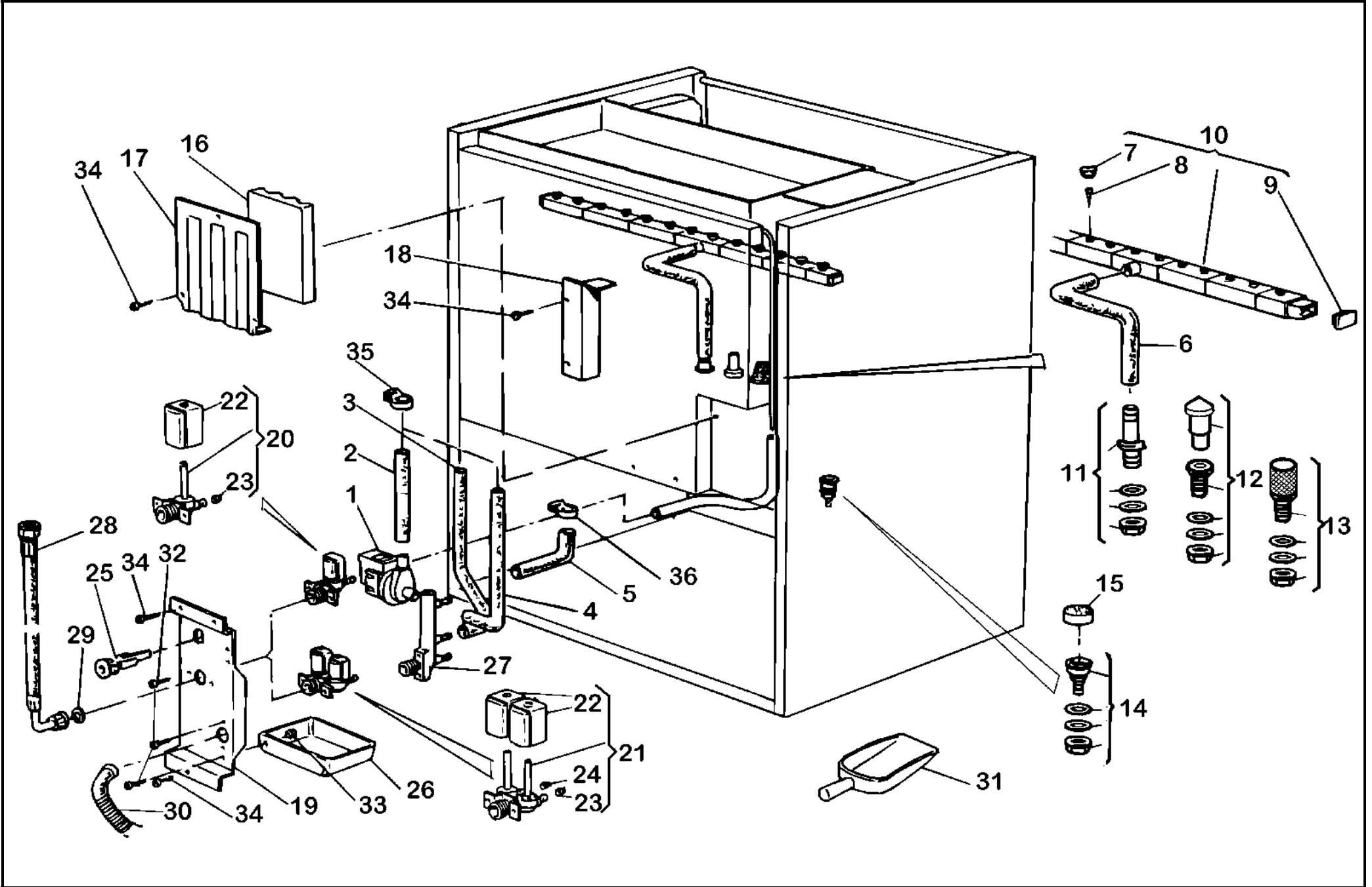
## CP 70 E – CP 70 E W

n.		codice	Descrizione	description
1		2062	Contenitore schiumato 70	Bin with foamed insulation 70
2		2465	Vaschetta acqua 70	Water tank 70
3		4117	Top 70-120 con isolamento e rinforzo	Top panel w/insulation 70-120
4		3337	Fianco sinistro 70 nuova barra 70	Left side panel 70 new bar 70
5		3336	Fianco destro 70 nuova barra 70	Right side panel 70 new bar 70
6		1348	Frontale 70	Front panel 70
7		2070	Basamento 70	Base plate 70
8		3584	Aeratore grigio 70	Front gray aerator 70
9		4246	Porta completa grigia 70	Door complete gray 70
10		2005	Aggancio porta ABS	Door hook
11		2195	Vite 4,8x19 TC	4,8x19 TC screw
12		2152	Pannello bandierine completo 70	Water blinds assy 70 complete
13	M	2468	Scivolo ghiaccio 70	Ice chute 70
	G	4721	Scivolo ghiaccio 70 CG	Ice chute 70 CG
13		2345	Coppia terminali bandierine	Plastics plug for water blinds
14		0813	Rivetto in plastica	Snap-in rivet
15		2420	Supporto bandierine	Water blinds bearing
16		3330	Barra per porta con perno 70	Door bar with pin 70

## tavola 1 - view 1

n.		codice	descrizione	description
17		2071	Piastra termostati 70-120	Thermostats bracket 70-120
18		0075	Piedino nero 10MA	Foot 10MA
19		3650	Piede a cono nero regolabile	Black conical foot
20		1358CE	Griglia posteriore 70CE	Rear grid 70CE
21		3427	Vite 3,5x9 TC	3,5x9 TC screw
22		0790	Cavallotto d.6	d. 6 tube fastener
23		0089	Vite nickelata 4x32 TGS	4x32 TGS nickel plated screw
24		0536	Vite 6 MA x 10 TE	6MAx10 TE screw
25		0535	Rondella dentellata d. 6	d. 6 tab washer
26		0534	Dado 6 MA	6 MA nut
27		2117	Targhetta COMPACT	COMPACT label

M Solo modelli con cubetto standard      Standard cube models only  
 G Solo modelli con cubetto grosso      Big cube models only



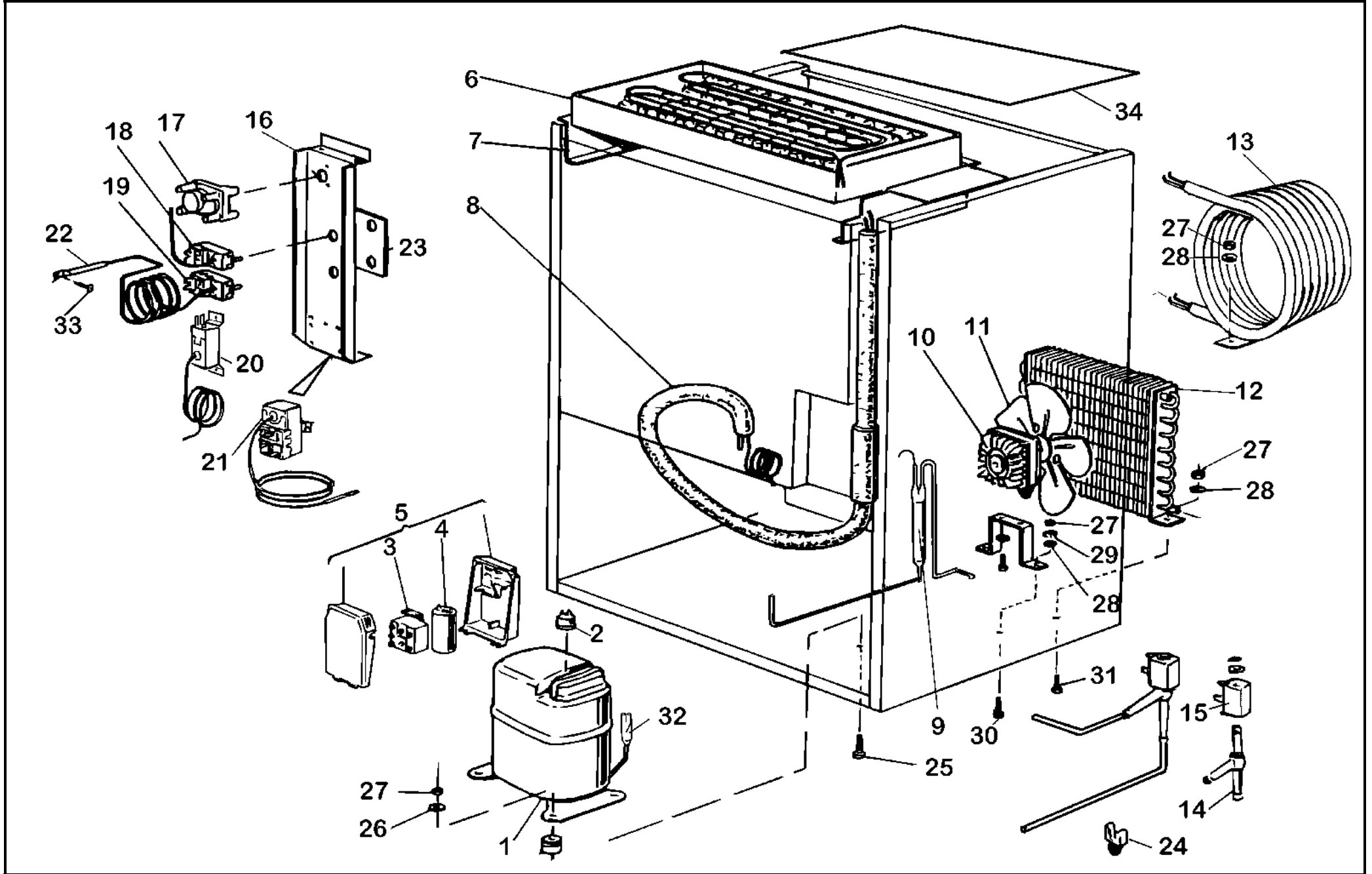
## CP 70 E – CP 70 E W

n.		codice	Descrizione	Description
1		304769	Pompa elettromagnetica	Water pump
2		4357	Tubo mandata Cristal CP70	Pump outlet clear tube CP70
3		3378	Tubo troppo pieno Cristal CP70	Overflow hose clear CP70
4		3375	Tubo asp. pompa Cristal CP	Clear pump inlet tube CP
5		2472	Tubo di scarico contenitore CP	Bin drain hose CP
6		2470	Tubo rampa 30-70	Spray bar hose 30-70
7		2452	Ghiera per ugello	Locknut for nozzles
8		2495	Ugello plastica	Plastics nozzle
9		0776	Tappo in gomma	Rubber plug
10	M	2267	Rampa completa CP 70 (ug.plastica)	Spray bar assy. CP 70 (plastics noz.)
	G	4724	Rampa completa 70 CG (ug.plastica)	Spray bar assy. 70CG (plastics noz.)
11		4269	Set bocchettone d.20 portagomma	Fitting set d.20 hose-holder
12		4268	Set bocchettone d.20 troppo pieno	Fitting set d.20 overflow
13		4267	Set bocchettone d.20 con filtro inox	Fitting set d. 20 with st. steel filter
14		4118	Set bocchettone d.18 corto	Fitting set d.18 short
15		2331	Filtro acqua d.18	Water strainer d.18
16		2065	Isolamento tubazioni 70	Hose insulation 70
17		2066	Copertura tubazioni 70	Plastics rear cover 70
18		2073	Copricanale CP	Rear cover
19		2072	Piastra di scarico 70-120	Drain & valve bracket 70-120
20	A	4292-25	Valvola acqua singola + regolatore 2,5	Single water valve + flow reducer 2,5

## tavola 2 - view 2

n.		codice	descrizione	description
21	W	4291-2525	Valvola acqua doppia + regolatori 2,5/2,5	Double water valve + flow reducer 2,5/2,5
22		0768	Bobina valvola acqua	Water valve - coil only
23		0847	Regolatore flusso 2,5 arancio -	Water flow regulator 2,5 orange
24		0847	Regolatore flusso 2,5 arancio -	Water flow regulator 2,5 orange
25		0984	Passacavo	Cable entry & terminal block
26		2444	Bacinella per condensa	Condensate tank
27	A	2395	Scarico multiplo mod. aria	Single water outlet air cooled
	W	4741	Scarico multiplo mod. acqua	Single water outlet water cooled
28		0781	Tubo di carico esterno	Water supply tube
29		0782	Guarnizione per tubo di carico	Gasket for supply tube
30		2405	Tubo di scarico esterno	External drain tube
31		6080	Cucchiaio per ghiaccio	Ice scoop
32		1509	Vite 4 MA x 8 TC	4MAX8TC screw
33		0091	Dado 4 MA	4 MA nut
34		3427	Vite 3,5x9 TC	3,5x9 TC screw
35		2408	Fascetta 'K'	Hose clamp 'K'
36		2363	Fascetta 'G'	Hose clamp 'G'

A	Solo condensazione ad aria	Air cooled models only
W	Solo condensazione ad acqua	Water cooled models only
M	Solo modelli con cubetto standard	Standard cube models only
G	Solo modelli con cubetto grosso	Big cube models only



## CP 70 E – CP 70 E W

n.		codice	Descrizione	description
1		3119	Compressore CAJ4461 Y	CAJ 4461 Y compressor
2		4300/3119	Klixon comp. CAJ4461 Y	CAJ 4461 Y overlay protector
3		4301/3119	Relay comp. CAJ4461Y	CAJ 4461 Y relay
4		4302/3119	Condensat. comp. CAJ4461Y	CAJ 4461 Y capacitor
5		4304/3119	Scatola elettrica CAJ4461 Y	CAJ 4461 Y electric box
6	M	3009	Evaporatore 70	Evaporator 70
	G	4324	Evaporatore completo 70 CG	Evaporator 70 CG
7		2133	Supporto evaporatore	Evaporator frame
8		4249	Gruppo capillare 70 E	Capillary assembly 70 E
9		3137DE	Filtro 15g XH7 per R134a tre vie	15 g XH7 drier for R134a 2 inlet
10	A	0708CE	Ventilatore 16 WCE + staffa H88	16 W CE fan motor with H88 base
	W	0561CE	Ventilatore 5 W CE + staffa 38103	5 W CE fan motor + base 38103
11	A	0527	Ventola 254/34	254/34 fan blade
	W	2635	Ventola 154/34	154/34 fan blade
12	A	0549	Condensa ad aria 9327	9327 air cooled condenser
13	W	3495	Condensa ad acqua 8,5 file	8,5 rows water cooled condenser
14		3059	Corpo valvola gas 2,5	Defrost sol. valve body only 2,5
15		2658	Bobina valvola gas	Defrost solenoid valve - coil only
16		2071	Piastra termostati 70-120	Thermostats bracket 70-120
17	M	1017	Timer regolabile 15min	Adjustable timer 15min
	G	1083	Timer regolabile 20min	Adjustable timer 20min
18		1006	Termostato evaporatore K22L1034	K22L1034 evaporator thermostat
19		1068	Termostato contenitore K50L3209	K50L3209 bin thermostat

## tavola 3 - view 3

n.		codice	descrizione	description
20		3416	Pressostato HTBX 112	HTBX 112 pressure switch
21	W	0938	Termostato sicurezza K36L7264	K36L7264 safety thermostat
22		0883	Controllo ghiaccio	Ice feeler
23		1020	Targhetta termostati	Thermostats label
24		1911	Clip fissacavo	Cable clip
25		0533	Vite 6 MA x 40 TE	6Max40 TE screw
26		0541	Rondella 6x24	6x24 washer
27		0534	Dado 6 MA	6 MA nut
28		0537	Rondella 6x18	6x18 washer
29		0535	Rondella dentellata d.6	d. 6 tab washer
30		0540	Vite 6 MA x 20 TE	6MAx20 TE screw
31		0536	Vite 6 MA x 10 TE	6MAx10 TE screw
32		2575	Filtro a tre vie	Filter-joint
33		0087	Vite inox 3,5x9 TC	3,5x9 st.steel screw
34		0099	Copertura evaporatore 70	Evaporator cover 70

A	Solo condensazione ad aria	Air cooled models only
W	Solo condensazione ad acqua	Water cooled models only
M	Solo modelli con cubetto standard	Standard cube models only
G	Solo modelli con cubetto grosso	Big cube models only